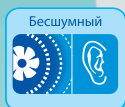


ОСЬОВІ ЕНЕРГООЩАДНІ ВЕНТИЛЯТОРИ З НИЗЬКИМ РІВНЕМ ШУМУ

Серія ВЕНТС Квайт Дуо



Двошвидкісні осьові енергоощадні вентилятори з низьким рівнем шуму з двома режимами швидкості для систем витяжної вентиляції продуктивністю до 170 м³/год

Застосування

- Інноваційний та стильний витяжний вентилятор.
- Ідеально підходить для періодичної або безперервної вентиляції ванних кімнат, душових, кухонь та інших побутових приміщень.
- Двоступеневе регулювання швидкості з максимальною витратою повітря 170 м³/год.
- Режим постійної роботи на низькій швидкості дозволяє організувати безперервний повітрообмін у приміщенні.
- Придатний для монтажу в отвір вентиляційних шахт і з'єднання з повітропроводами діаметром Ø100 та 125 мм.

Конструкція

- Корпус та крильчатка вентилятора виконані з високоякісного та міцного пластику, стійкого до ультрафіолету.
- Крильчатка з лопатками особливої аеродинамічної форми забезпечує високу продуктивність при низькому рівні шуму.
- Завдяки компактній конструкції вентилятор придатний для настінного та стельового монтажу.
- Вентилятор оснащений вкороченим патрубком для безпосереднього встановлення в отвір вентиляційних шахт або з'єднання з повітропроводами діаметром Ø100 та 125 мм.
- Вентилятор обладнаний спеціальним зворотним клапаном, який унеможливує зворотний пострім повітря і пов'язані з ним тепловтрати, коли вентилятор не працює.

Варіанти колірної виконання



Квайт 100/125 Дуо червоний RAL 3013



Квайт 100/125 Дуо вінтаж



Квайт 100/125 Дуо хром



Квайт 100/125 Дуо чорний сапфір

- Вихідний патрубок вентилятора оснащений спеціальними випрямлячами потоку повітря, які знижують турбулентність, збільшують натиск повітря і сприяють зниженню рівня шуму.
- Завдяки високому класу захисту від зовнішніх впливів вентилятор ідеально підходить для вентиляції ванних кімнат. Електронні компоненти захищені герметичними кришками.

Електродвигун

- Вентилятор обладнаний новим двошвидкісним енергоефективним двигуном на підшипниках кочення з мінімальним енергоспоживанням від 4 Вт.
- Підшипники не потребують технічного обслуговування. Об'єм мастила підшипників розрахований на безперервну роботу двигуна більше ніж 40 000 годин.
- Двигун встановлено на гумових вібропоглинальних вставках для усунення вібрацій двигуна і забезпечення безшумної роботи вентилятора.
- Двигун обладнаний захистом від перегрівання.

Модифікації та опції*



Квайт Дуо В – із шнурковим вимикачем.



Квайт Дуо Т – з таймером затримки вимкнення та інтервальним таймером – вбудованою функцією автоматичного увімкнення вентиляції. Увімкнення вентилятора за таким таймером відбувається кожні 6, 14 або 24 години (налаштовується користувачем). Тривалість вентиляції приміщення – до 30 хвилин. Вентилятор працює на низькій швидкості. Після закінчення відліку таймера вентилятор вимикається автоматично.



Квайт Дуо ТН – з таймером затримки вимкнення (час роботи – від 2 до 30 хвилин) і датчиком вологості з порогом спрацювання від 60 до 90 %.

* ВЕНТС Квайт 100 Дуо та ВЕНТС Квайт 125 Дуо в модифікаціях Т і ТН постачаються зі вбудованим таймером затримки увімкнення для попередження частого увімкнення вентилятора під час короткочасного використання ванної кімнати.

Після збільшення рівня вологості або за сигналом від зовнішнього вимикача вентилятор перемикається на підвищену швидкість не одразу, а через встановлений проміжок часу (1 хвилина).

Режими роботи вентиляторів з модифікаціями Т, ТН

За замовчуванням вентилятор працює на першій швидкості. Перехід на другу швидкість відбувається під час замикання вимикача або спрацювання датчика вологості.

Керування

Ручне:

- Ручне керування за допомогою кімнатного вимикача освітлення. Вимикач не входить до стандартного комплексу постачання.
- Керування вентилятором відбувається за допомогою вбудованого шнуркового вимикача «В». Цей варіант не підходить для стельового монтажу.
- Регулювання швидкості здійснюється за допомогою тиристорного регулятора швидкості або перемикача швидкості П2-1-300 (див. розділ «Електричні аксесуари»).
- До одного керівного пристрою можна підключити декілька вентиляторів. Підключення регуляторів швидкості до вентиляторів модифікацій Т і ТН неможливе.

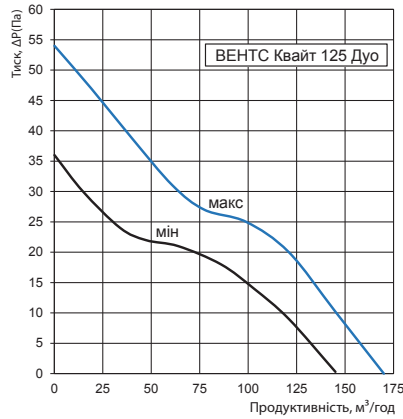
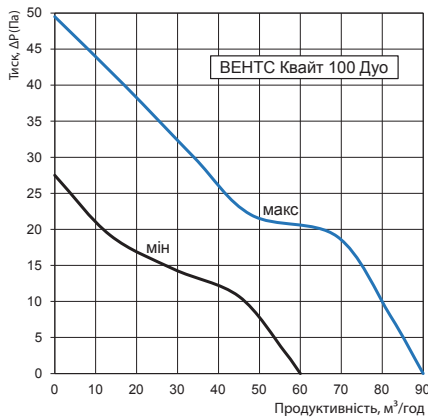
Автоматичне:

- За допомогою електронного блоку керування **БУ-1-60** (див. розділ «Електричні аксесуари»). Блок керування постачається окремо.
- За допомогою таймера **Т** (вбудований регульований таймер затримки вимкнення дозволяє вентилятору працювати на максимальній швидкості у проміжку від 2 до 30 хвилин після вимкнення його вимикачем).
- За допомогою датчика вологості і таймера **ТН** (якщо рівень вологості у приміщенні перевищує встановлене значення у межах 60-90 %, вентилятор автоматично перемикається на максимальну швидкість і працює доти, доки рівень вологості не повернеться до нормального значення. Після цього вентилятор продовжує роботу впродовж встановленого на таймері проміжку часу і повертається до звичайного режиму роботи на першій швидкості).

Особливості монтажу

- Вентилятор встановлюється безпосередньо у проріз вентиляційної шахти.
- Якщо вентиляційна шахта знаходиться на віддалі від вентилятора, скористайтеся гнучкими повітропроводами. З'єднання повітропроводу з вихідним патрубком здійснюється за допомогою хомута.
- Кріпиться до стіни за допомогою шурупів.

Аеродинамічні характеристики



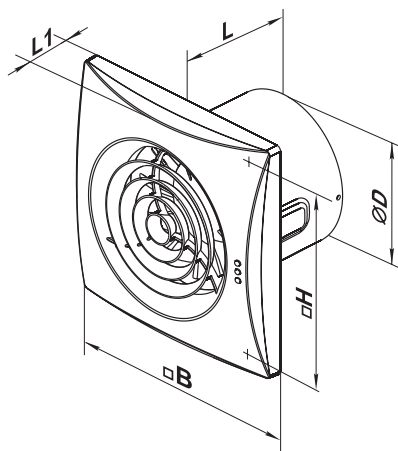
Технічні характеристики

Модель	Швидкість	Частота, Гц	Напруга, В	Споживана потужність, Вт	Струм, А	Максимальна витрата повітря, м³/год	Рівень звукового тиску, дБА*	Маса, кг	Клас захисту
ВЕНТС Квайт 100 Дуо	мін.	50	220-240	4	0,029	60	22	0,55	IP45
	макс.			7,5	0,052	90	25		
ВЕНТС Квайт 125 Дуо	мін.	50	220-240	9,5	0,065	145	28	0,78	IP45
	макс.			13,5	0,09	170	32		

*Рівень звукового тиску виміряний на відстані 3 метри від вентилятора, у вільному просторі.

Габаритні розміри

Модель	Габаритні розміри, мм				
	Ø D	B	H	L	L1
ВЕНТС Квайт 100 Дуо	99	158	136	81	26
ВЕНТС Квайт 125 Дуо	123,5	182	158	91	27



Сертифікати



Вентилятори відповідають вимогам нормативних документів із безпеки та електромагнітної сумісності