

СЕРІЯ ДИФУЗОРІВ ПРИХОВАНОГО МОНТАЖУ

ДП-РС 125
ДП-РС 150
ДП-РС 160
ДП-С 125
ДП-С 150
ДП-С 160



Дифузори прихованого монтажу ДП-РС/С – ідеальне рішення для приміщень різного дизайну і призначення, оскільки вони майже непомітні на стелі, мають стильний вигляд і фарбуються в необхідний колір. Кругла чи квадратна форма панелей під різну геометрію простору. Приєднання до повітроводу 125, 150 або 160 мм надає можливість організації необхідного розподілу повітря.



Декоративна панель з фіксацією на магнітах забезпечує легке та швидке обслуговування



Зручний монтаж у підвісну стелю до різних елементів систем повітропроводів



Мінімальна втрата тиску завдяки аеродинамічній формі



Завдяки дроселю з вісьма сегментами можлива регуляція необхідного повітряного потоку

Асортимент



ДП-РС 125



ДП-РС 150/160



ДП-С 125



ДП-С 150/160

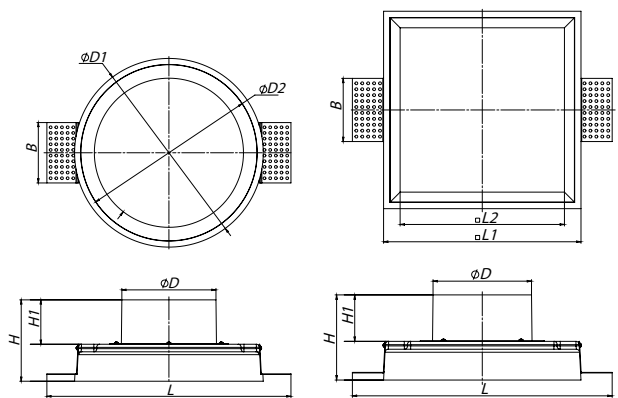


Металевий фланець (МФ) з манжетою для фіксації до металевих повітропроводів чи монтажних елементів



Пластмасовий фланець (за замовчуванням) для фіксації до жорстких чи гнучких каналів

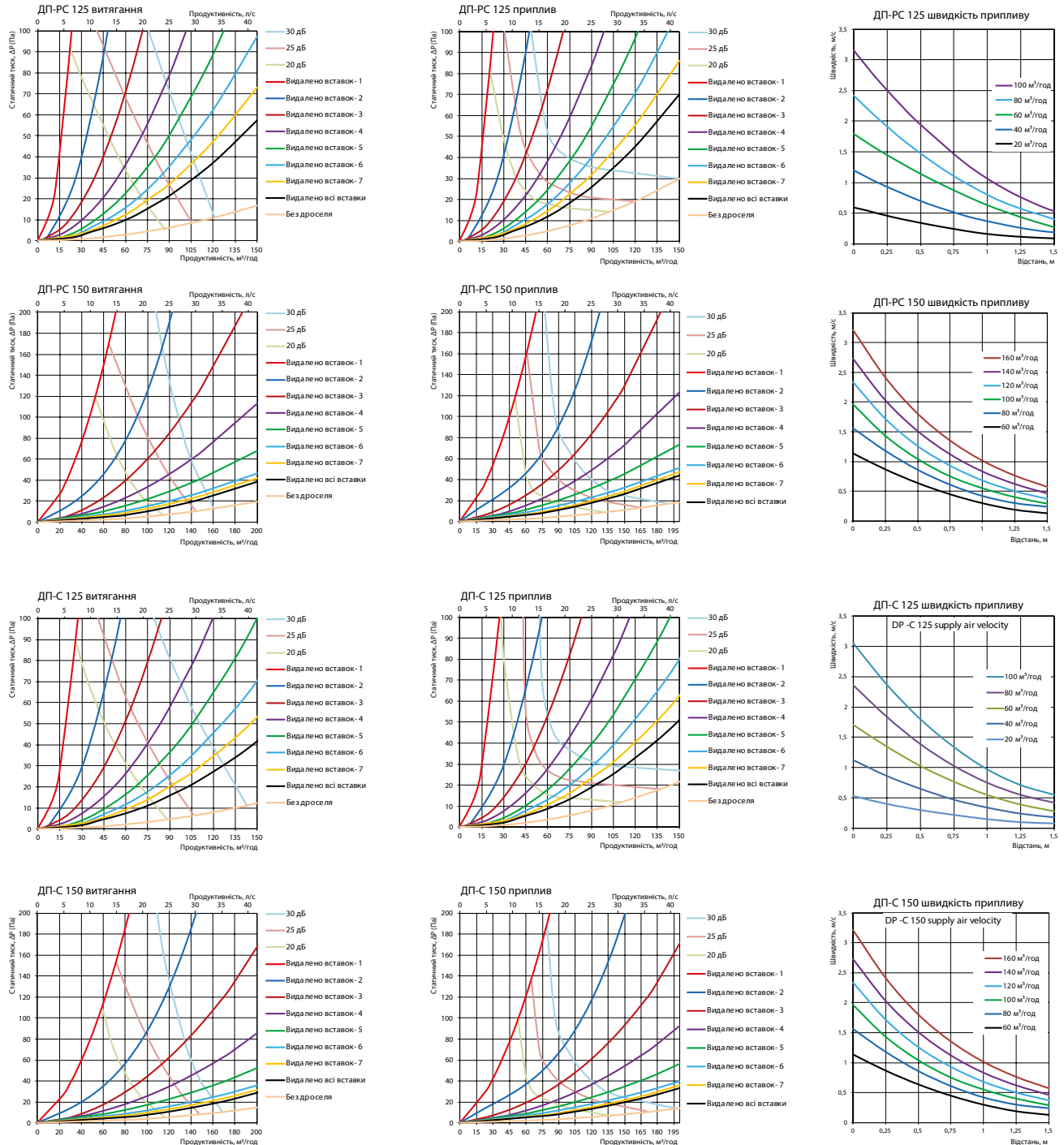
Модель	Розміри, мм								
	D	D1	D2	L	L1	L2	H	H1	B
ДП-РС 125	125	250	234	323	-	-	108	59	80
ДП-РС 125 МФ	124	250	234	323	-	-	99	50	80
ДП-РС 150	150	300	241	374	-	-	117	59	80
ДП-РС 150 МФ	149	300	241	374	-	-	108	50	80
ДП-РС 160 МФ	157	300	241	374	-	-	108	50	80
ДП-С 125	125	-	-	329	250	208	108	59	80
ДП-С 125 МФ	124	-	-	329	250	208	99	50	80
ДП-С 150	150	-	-	379	300	255	118	59	80
ДП-С 150 МФ	149	-	-	379	300	255	108	50	80
ДП-С 160 МФ	157	-	-	379	300	255	108	50	80



ДП-РС

ДП-С

Аеродинамічні характеристики



Інформація, представлена у брошурі, має ознайомлювальний характер.
 ВЕНТС залишає за собою виключне право вносити будь-які зміни в конструкцію, дизайн, специфікацію, змінювати комплектувальні в продукції, що виробляється, в будь-який час без попереднього попередження для поліпшення якості продукції, що випускається, і подальшого розвитку виробництва.