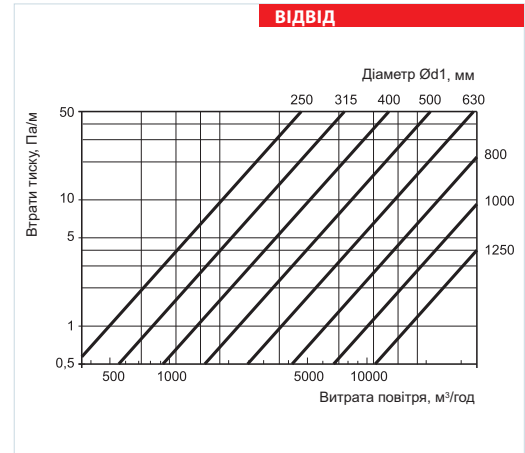
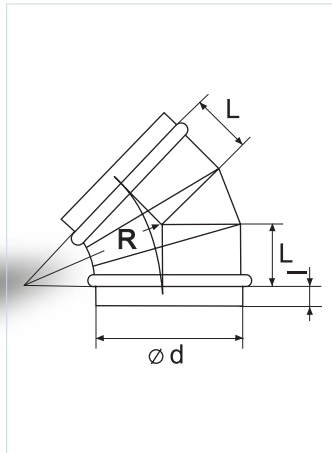


Відвід



Найменування	Діаметр (d), мм	Товщина сталі (p), мм	Довжина (L), мм	I, мм	R, мм
Відвід 45-125	125	0,50	52	50	125
Відвід 45-140	140	0,50	56	50	140
Відвід 45-150	150	0,50	62	50	150
Відвід 45-160	160	0,50	66	50	160
Відвід 45-180	180	0,50	76	50	180
Відвід 45-200	200	0,50	83	50	200
Відвід 45-224	224	0,50	93	50	224
Відвід 45-250	250	0,50	104	50	250
Відвід 45-280	280	0,50	116	50	280
Відвід 45-315	315	0,50	130	50	315
Відвід 45-355	355	0,50	142	60	355
Відвід 45-400	400	0,70	162	60	400
Відвід 45-450	450	0,70	186	60	450
Відвід 45-500	500	0,70	204	80	500
Відвід 45-560	560	0,70	232	80	560
Відвід 45-600	600	0,70	249	80	600
Відвід 45-630	630	0,70	261	80	630
Відвід 45-710	710	0,70	294	80	710
Відвід 45-800	800	0,70	331	80	800
Відвід 45-900	900	1,00	373	100	900
Відвід 45-1000	1000	1,00	414	100	1000
Відвід 45-1120	1120	1,00	464	100	1120
Відвід 45-1250	1250	1,00	518	100	1250