

Серія
ФБК



■ **Застосування**

Кишенькові повітряні фільтри застосовуються для очищення припливного, а в низці випадків – і витяжного повітря в системах вентиляції та кондиціювання з прямокутним перерізом. Використовуються для захисту повітропроводів, теплообмінників, вентиляторів, пристроїв автоматики та іншого вентиляційного обладнання від запилення. Зводять до мінімуму забруднення стін та стелі поблизу пристроїв для розподілу повітря. Фільтри грубого очищення можуть застосовуватися в якості першого ступеня очищення перед більш ефективними фільтрами.

■ **Конструкція**

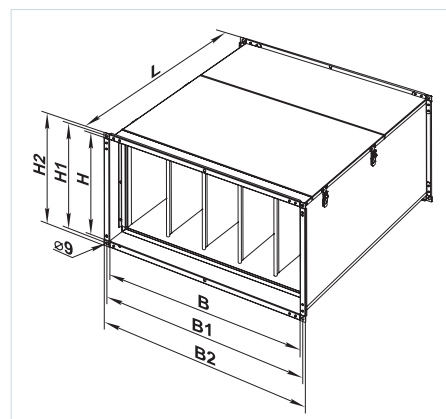
Корпус виготовлений з оцинкованої сталі. Відкидна кришка фільтра обладнана важільними замками для швидкого доступу до змінного фільтрувального елемента. Фільтрувальний елемент кишенькового типу виготовлений з нетканого полотна з синтетичних волокон та зафіксований на каркасі зі сталеві рамки. Фільтри виготовляються з матеріалів із класом очищення G4, F5, F7.

■ **Монтаж**

Монтаж фільтра здійснюється за допомогою фланцевого з'єднання. Напрямок руху повітря повинен відповідати позначенню на фільтрі. Встановлюється у горизонтальному або вертикальному положенні. При вертикальному положенні повітряний потік повинен бути спрямований вниз таким чином, щоб кишені фільтра не зминалися. Під час монтажу необхідно залишати простір для сервісного доступу до фільтра для чищення або заміни фільтрувального елемента.

Габаритні розміри виробів

| Тип | Розміри, мм | | | | | | | Маса, кг |
|--------------|-------------|------|------|-----|-----|-----|-----|----------|
| | B | B1 | B2 | H | H1 | H2 | L | |
| ФБК 400x200 | 400 | 420 | 440 | 200 | 220 | 240 | 500 | 6,2 |
| ФБК 500x250 | 500 | 520 | 540 | 250 | 270 | 290 | 600 | 7,8 |
| ФБК 500x300 | 500 | 520 | 540 | 300 | 320 | 340 | 600 | 8,3 |
| ФБК 600x300 | 600 | 620 | 640 | 300 | 320 | 340 | 600 | 8,9 |
| ФБК 600x350 | 600 | 620 | 640 | 350 | 370 | 390 | 600 | 9,5 |
| ФБК 700x400 | 700 | 720 | 740 | 400 | 420 | 440 | 720 | 16,2 |
| ФБК 800x500 | 800 | 820 | 840 | 500 | 520 | 540 | 800 | 20,4 |
| ФБК 900x500 | 900 | 920 | 940 | 500 | 520 | 540 | 800 | 21,7 |
| ФБК 1000x500 | 1000 | 1020 | 1040 | 500 | 570 | 540 | 800 | 23,5 |



Умовне позначення

| Серія | Розмір фланця (ШxВ), мм | Клас очищення |
|------------|--|---------------|
| ФБК | 400x200; 500x250; 500x300; 600x300; 600x350; 700x400; 800x500; 900x500; 1000x500 | 4 – G4 |
| СФК | | 5 – F5 |
| | | 7 – F7 |

Змінний фільтр СФК



