

Серія  
**ВЕНТС Буст 150-250 ЕС**

НОВИНКА!



Серія  
**ВЕНТС Буст 315-400 ЕС**



Канальні вентилятори у пластиковому корпусі з продуктивністю до **5700 м<sup>3</sup>/год**

**Застосування**

Використовуються у припливних, витяжних та припливно-витяжних системах вентиляції, які потребують енергозощадження, керованості, високого тиску, потужного повітряного потоку, невисокого рівня шуму: комерційні, офісні та інші громадські або промислові приміщення, приміщення з підвищеною вологістю. Сумісні з повітропроводами діаметром 150, 200, 250, 315, 355, 400 мм.

**Конструкція**

Корпус виготовляється з полімеру, (для моделей 315, 355 і 400 корпус додатково укріплений металевим кожухом). Завдяки конічній формі полімерної крильчатки та спеціально спрофільованим лопатям кругова швидкість повітряного потоку

збільшується, забезпечуючи вищий тиск та продуктивність порівняно з осьовими вентиляторами. Спеціально спроектовані дифузор, крильчатка та спрямний апарат на виході корпусу вентилятора розподіляють повітряний потік, забезпечуючи оптимальне поєднання характеристик: високу продуктивність та збільшений тиск за низького рівня шуму.

Корпус вентилятора оснащений зовнішньою герметичною клемною коробкою для підключення електроживлення.

**Електродвигун**

Використовуються високоефективні електронно-комутовані (ЕС) двигуни постійного струму. Такі двигуни на сьогодні є найбільш передовим рішенням у

галузі енергозощадження. ЕС-двигуни характеризуються високою продуктивністю та оптимальним керуванням у всьому діапазоні швидкостей обертання. Безперечною перевагою електронно-комутованого двигуна є високий ККД (сягає 90 %).

**Регулювання швидкості**

Керування вентилятором здійснюється за допомогою керівного сигналу 0-10 В. У разі зміни значення керівного сигналу ЕС-вентилятор змінює швидкість обертання і подає потік, необхідний для вентиляційної системи. Вентилятори можна об'єднувати в єдину комп'ютерну мережу керування. Програмне забезпечення дозволяє з високою точністю керувати роботою об'єднаних у мережу вентиляторів. На дисплей комп'ютера виводяться усі параметри системи і в разі потреби можна задавати індивідуальний режим роботи для кожного вентилятора в мережі.

**Монтаж**

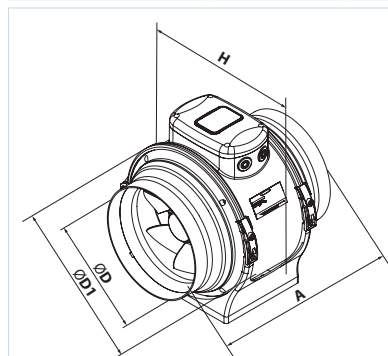
Вентилятори можуть бути встановлені на початку, в середині або в кінці системи повітропроводів. Допускається монтаж під будь-яким кутом відносно осі вентилятора.

В одній системі можливе встановлення декількох вентиляторів паралельно для збільшення продуктивності або послідовно для збільшення робочого тиску. Корпус вентилятора оснащений кріпильними кронштейнами для підвісного монтажу.

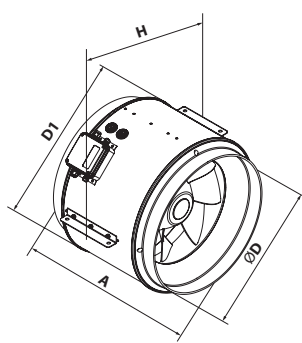
Для кріплення до поверхні також можливе використання кронштейна КМ-Буст відповідного розміру (замовляється окремо, доступний для моделей 315, 355 та 400).

**Габаритні розміри**

Тип	Розміри, мм			
	A	Ø D	D1	H
Буст 150 ЕС	301	149	247	267
Буст 200 ЕС	302	199	293	308
Буст 250 ЕС	293	249	327	342
Буст 315 ЕС С	388	313	390	450
Буст 355 ЕС Буст 355 ЕС С	388	350	390	450
Буст 400 ЕС	388	395	441	500



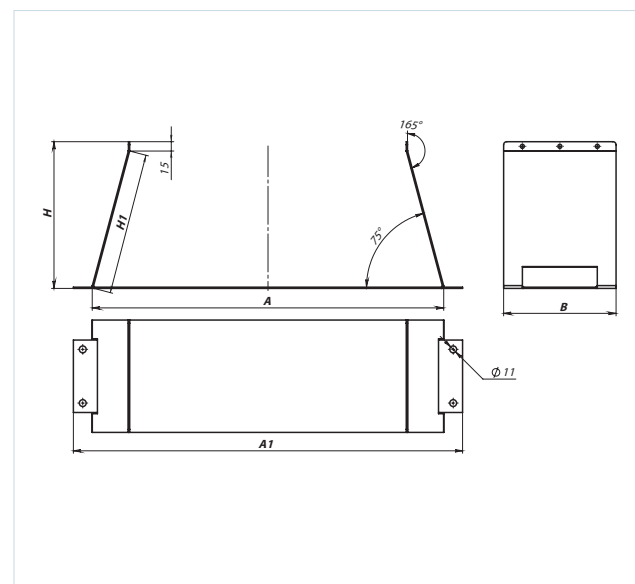
ВЕНТС Буст 150-250 ЕС



ВЕНТС Буст 315-400 ЕС

**Габаритні розміри кронштейнів**

Тип	Розміри, мм				
	A	A1	H	H1	B
КМ-Буст 355	506	567	213	204	180
КМ-Буст 400	563	624	235	228	180

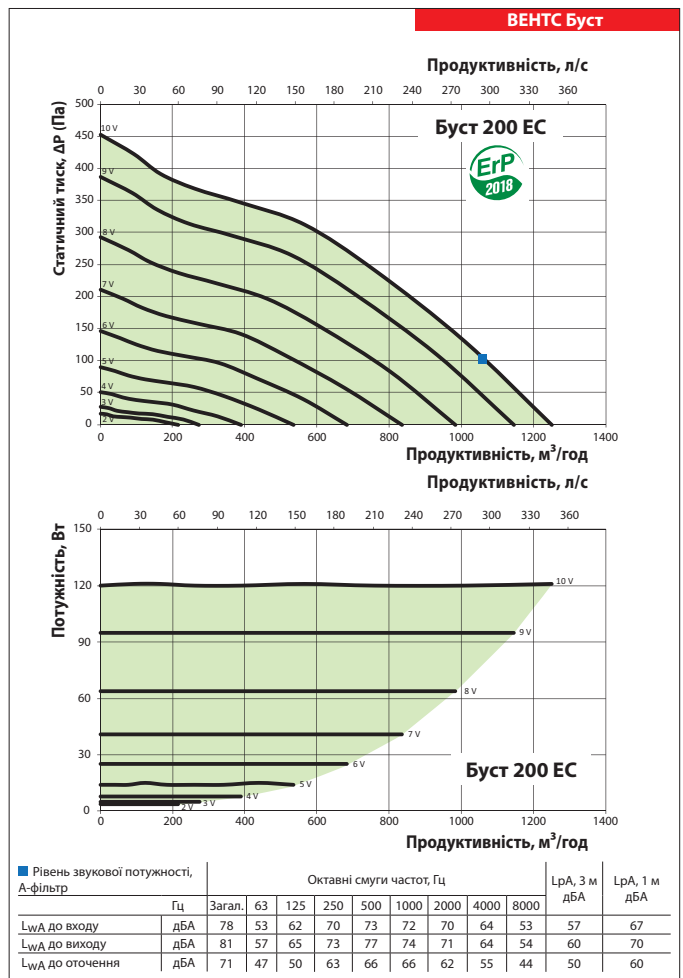
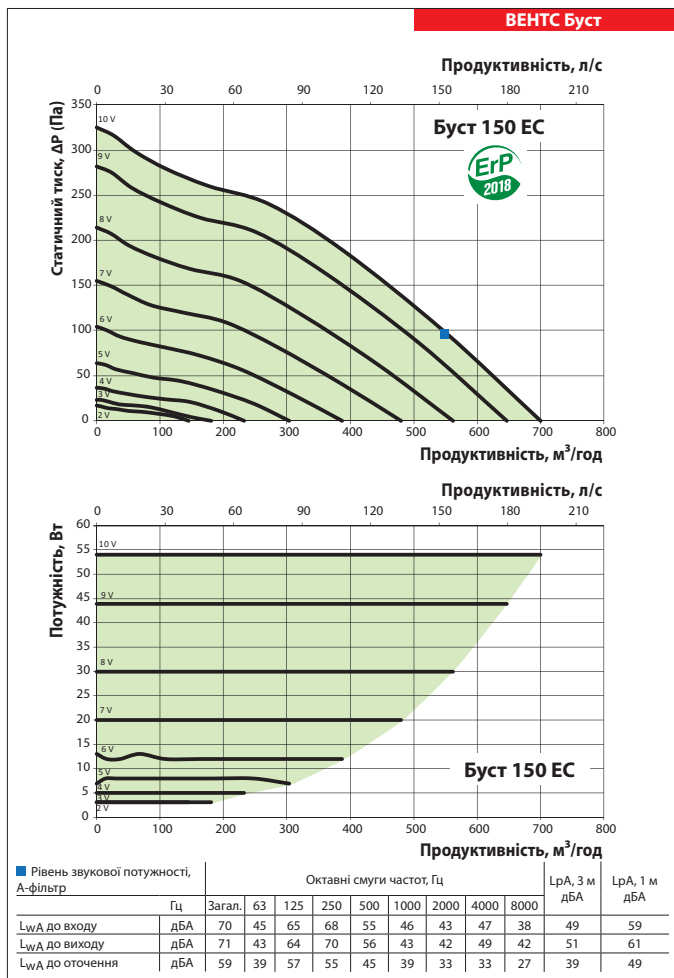


**Технічні характеристики**

Очікуйте у продажі

	Буст 150 ЕС	Буст 200 ЕС
Напруга, В	1~220-240	1~220-240
Частота, Гц	50/60	50/60
Потужність, Вт	54	121
Струм, А	0,48	0,96
Максимальна витрата повітря, м³/год	700	1250
Максимальна витрата повітря, л/с	194	347
Частота обертання, хв <sup>-1</sup>	3700	3110
Рівень звукового тиску на відст. 3 м, дБА	39	50
Макс. темп. переміщуваного повітря, °С	-25...+55	-25...+55
Ступінь захисту	IPX4	IPX4
Ступінь захисту двигуна	IP44	IP44

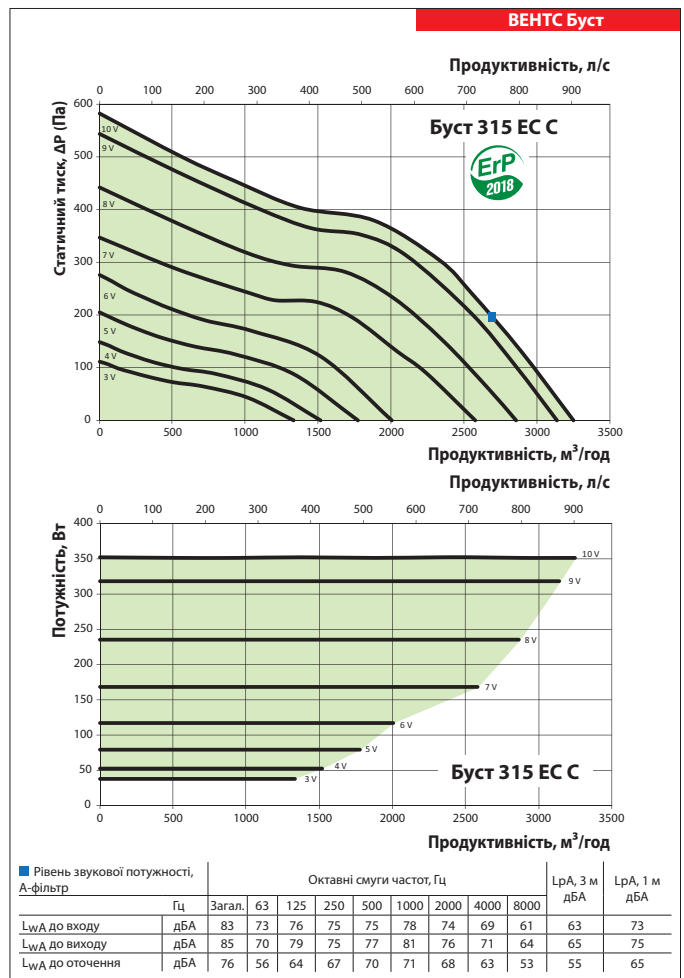
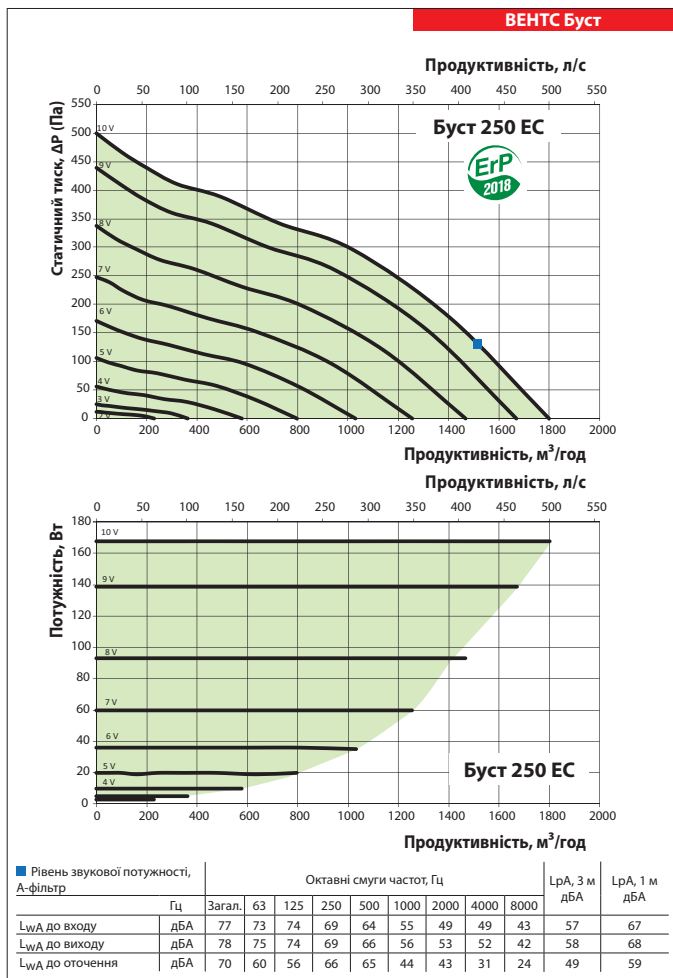
ВЕНТС  
ВЕНТИЛЯТОР СЕРІЇ  
БУСТ ЕС



## Технічні характеристики

Очікуйте у продажі

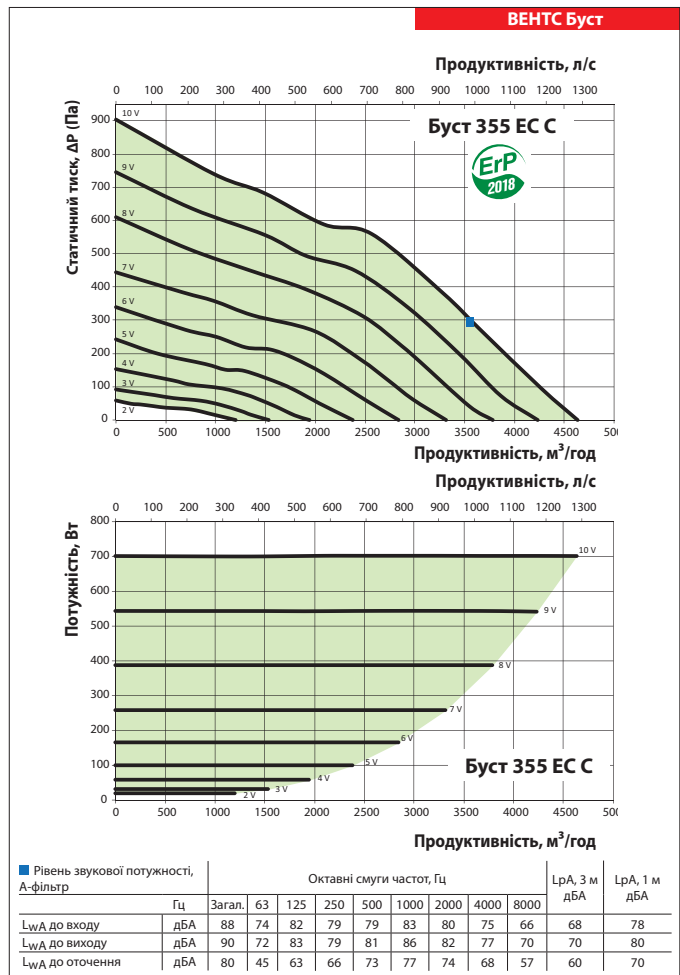
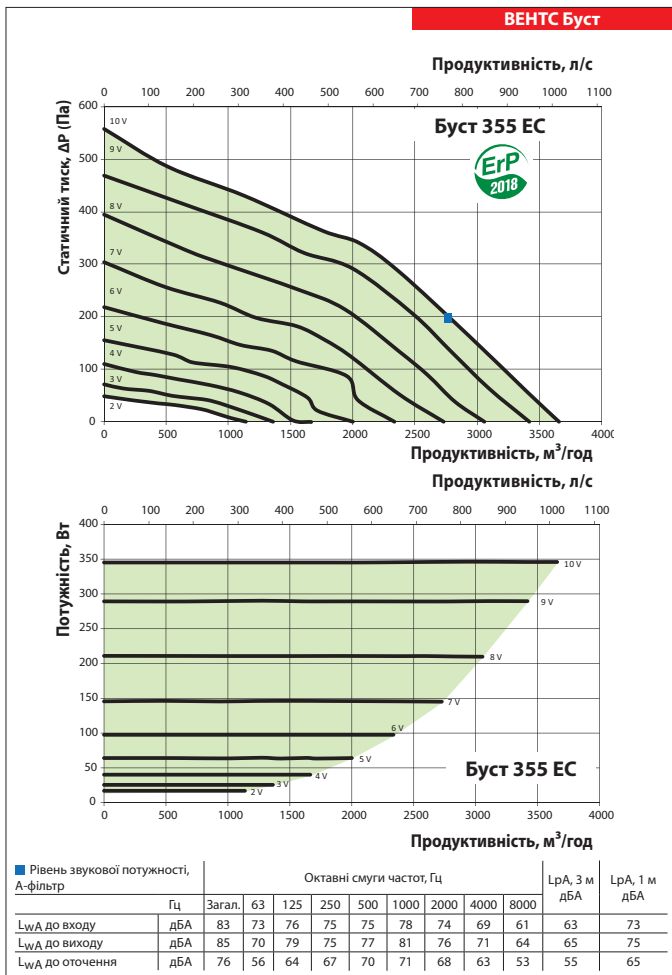
	Буст 250 ЕС	Буст 315 ЕС С
Напруга, В	1~220-240	1~220-240
Частота, Гц	50/60	50
Потужність, Вт	168	353
Струм, А	1,34	1,56
Максимальна витрата повітря, м³/год	1800	3250
Максимальна витрата повітря, л/с	500	903
Частота обертання, хв <sup>-1</sup>	3282	2424
Рівень звукового тиску на відст. 3 м, дБА	49	55
Макс. темп. переміщуваного повітря, °С	-25...+55	-25...+55
Ступінь захисту	IPX4	IPX4
Ступінь захисту двигуна	IP44	IP44



**Технічні характеристики**

	Буст 355 EC	Буст 355 EC C
Напруга, В	1~230	1~230
Частота, Гц	50	50
Потужність, Вт	353	701
Струм, А	1,56	3,10
Максимальна витрата повітря, м³/год	3685	4630
Максимальна витрата повітря, л/с	1024	1286
Частота обертання, хв <sup>-1</sup>	2470	3175
Рівень звукового тиску на відст. 3 м, дБА	55	60
Макс. темп. переміщуваного повітря, °С	-25...+55	-25...+55
Ступінь захисту	IPX4	IPX4
Ступінь захисту двигуна	IP44	IP44

ВЕНТС  
БУСТ EC  
ВЕНТИЛЯТОР СЕРІЇ



Технічні характеристики

Буст 400 ЕС	
Напруга, В	1~230
Частота, Гц	50
Потужність, Вт	726
Струм, А	4,8
Максимальна витрата повітря, м <sup>3</sup> /год	5700
Максимальна витрата повітря, л/с	1583
Частота обертання, хв <sup>-1</sup>	2580
Рівень звукового тиску на відст. 3 м, дБА	60
Макс. темп. переміщуваного повітря, °С	-25...+55
Ступінь захисту	IPX4
Ступінь захисту двигуна	IP44

