

# ПОСІБНИК КОРИСТУВАЧА

---

SYNERGY A16



Панель керування

## ЗМІСТ

Вимоги безпеки.....	2
Призначення.....	4
Комплект постачання.....	4
Технічні параметри.....	4
Монтаж та підключення.....	5
Керування.....	7
Правила зберігання та транспортування.....	13
Гарантії виробника.....	14
Свідоцтво про приймання.....	15
Інформація про продавця.....	15
Свідоцтво про монтаж.....	15
Гарантійний талон.....	15

Цей посібник користувача є основним експлуатаційним документом, призначеним для ознайомлення технічного, обслуговуючого та експлуатуючого персоналу.

Посібник користувача містить відомості про призначення, склад, принцип роботи, конструкцію та монтаж виробу (-ів) A16, а також усіх його (їх) модифікацій.

Технічний і обслуговуючий персонал повинен мати теоретичну та практичну підготовку в галузі систем вентиляції та виконувати роботи згідно з правилами охорони праці й будівельними нормами та стандартами, що діють на території держави.

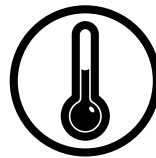
## ВИМОГИ БЕЗПЕКИ

- Перед початком експлуатації та монтажем виробу уважно ознайомтеся з посібником користувача.
- Під час монтажу та експлуатації виробу повинні виконуватися вимоги посібника, а також вимоги всіх застосованих місцевих і національних будівельних, електричних та технічних норм і стандартів.
- Обов'язково ознайомтеся з попередженнями посібника, оскільки вони містять відомості, які стосуються вашої безпеки.
- Невиконання правил та попереджень посібника може призвести до травмування користувача або пошкодження виробу.
- Після прочитання посібника зберігайте його впродовж усього часу користування виробом.
- При передаванні керування іншому користувачеві обов'язково забезпечте його цим посібником.

### ЗАСОБИ БЕЗПЕКИ ПРИ МОНТАЖІ ТА ЕКСПЛУАТАЦІЇ ВИРОБУ



- При монтажі виробу обов'язково відключіть мережу електроживлення.



- Не експлуатуйте виріб за межами діапазону температур, вказаних у посібнику користувача.
- Не експлуатуйте виріб в агресивному та вибухонебезпечному середовищі.



- Не прокладайте мережевий шнур виробу поруч із опалювальним/нагрівальним обладнанням.



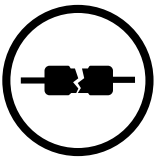
- Дотримуйтеся техніки безпеки під час роботи з електроінструментом при монтажі виробу.

- Не змінюйте довжину мережевого шнура самостійно.
- Не перегинайте мережевий шнур.
- Уникайте пошкоджень мережевого шнура.
- Не ставте на мережевий шнур сторонні предмети.



- Будьте обережні під час розпакування виробу.

- Не використовуйте пошкоджене обладнання та провідники при підключенні виробу до електромережі.



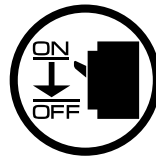
- При виникненні сторонніх звуків, запаху, диму відключіть виріб від мережі електроживлення та зверніться до сервісного центру.

- Не торкайтеся мокрими руками пристроїв керування.
- Не проводьте монтаж та технічне обслуговування виробу мокрими руками.



- Не мийте виріб водою.
- Запобігайте потраплянню води на електричні частини виробу.

- Не допускайте дітей до експлуатації виробу.



- При технічному обслуговуванні виробу відключіть його від мережі електроживлення.



**ПІСЛЯ ЗАКІНЧЕННЯ ЕКСПЛУАТАЦІЇ ВИРІБ ПІДЛЯГАЄ ОКРЕМІЙ УТИЛІЗАЦІЇ  
НЕ УТИЛІЗУЙТЕ ВИРІБ РАЗОМ ІЗ  
НЕВІДСОРТОВАНИМИ ПОБУТОВИМИ ВІДХОДАМИ**

## ПРИЗНАЧЕННЯ



**ВИРІБ НЕ ПРИЗНАЧЕНИЙ ДЛЯ ВИКОРИСТАННЯ ДІТЬМИ, ОСОБАМИ ЗІ ЗНИЖЕНИМИ СЕНСОРНИМИ АБО РОЗУМОВИМИ ЗДІБНОСТЯМИ, А ТАКОЖ ОСОБАМИ, НЕ ПІДГОТОВАНИМИ НАЛЕЖНИМ ЧИНОМ.**

**ДО РОБІТ ІЗ ВИРОБОМ ДОПУСКАЮТЬСЯ СПЕЦІАЛІСТИ ПІСЛЯ ВІДПОВІДНОГО ІНСТРУКТАЖУ.**

**ВИРІБ МАЄ БУТИ ВСТАНОВЛЕНИЙ У МІСЦІ, ЯКЕ ВИКЛЮЧАЄ САМОСТІЙНИЙ ДОСТУП ДІТЕЙ**

Панель керування SYNERGY A16 призначена для роботи спільно з контролерами систем автоматики припливних вентиляційних установок МПА та ВПА, а також припливно-витяжних вентиляційних установок ВУТ з електричним нагрівачем.

## КОМПЛЕКТ ПОСТАЧАННЯ

### НАЙМЕНУВАННЯ

Панель керування  
Посібник користувача  
Упаковка

### КІЛЬКІСТЬ

1 шт.  
1 шт.  
1 шт.

## ТЕХНІЧНІ ПАРАМЕТРИ

Навколишня температура	+5...+40
Відносна вологість, %	5-80 (без конденсації)
Переріз кабелю, мм <sup>2</sup>	0,25
Матеріал корпусу	пластик
Розміри (ШхВхГ), мм	130x86x30
Тип захисту	IP20

## МОНТАЖ ТА ПІДКЛЮЧЕННЯ

Панель керування з'єднана з установкою чотирижильним кабелем Unitronic LiYY перерізом 0,25 мм<sup>2</sup>. Кабель підключений до установки та клемної колодки панелі керування виробником. Запам'ятайте положення та колір дротів, підключених до клемної колодки, і під час повторного монтажу панелі керування підключіть їх таким самим чином. Кольори дротів кабелю вказані на наліпці клемної колодки:

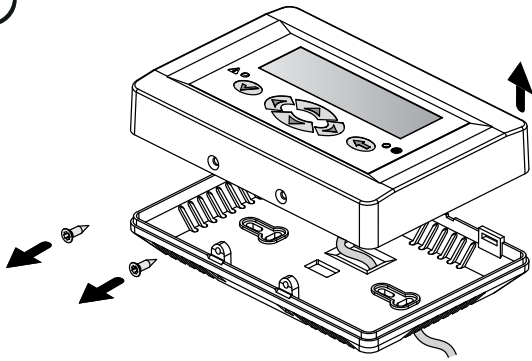
+ – жовтий;

B – зелений;

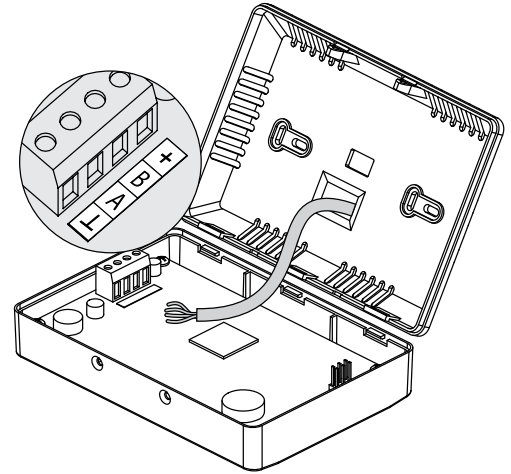
A – коричневий;

L – білий.

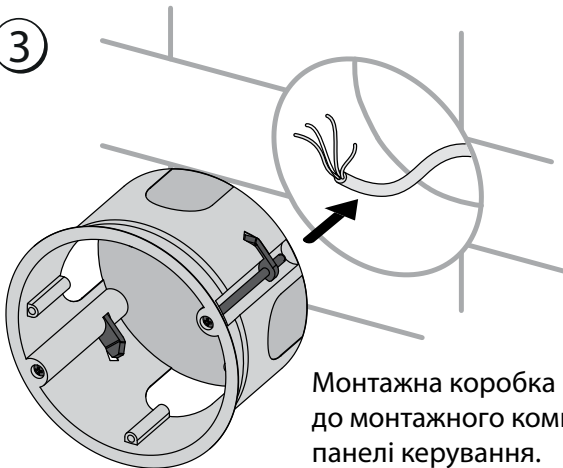
①



②

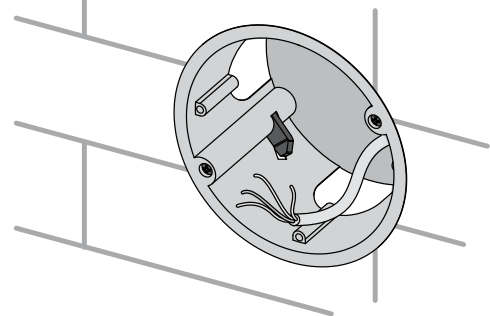


③

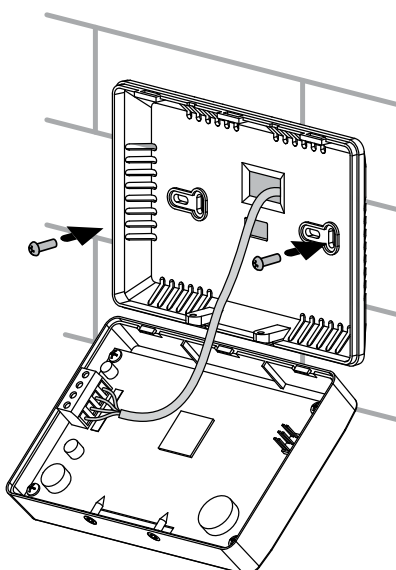


Монтажна коробка не входить до монтажного комплексу панелі керування.

④



⑤



⑥

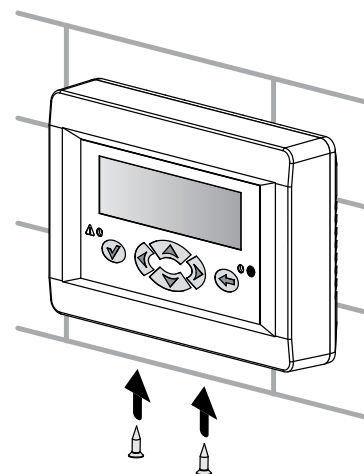


Рис. 1.

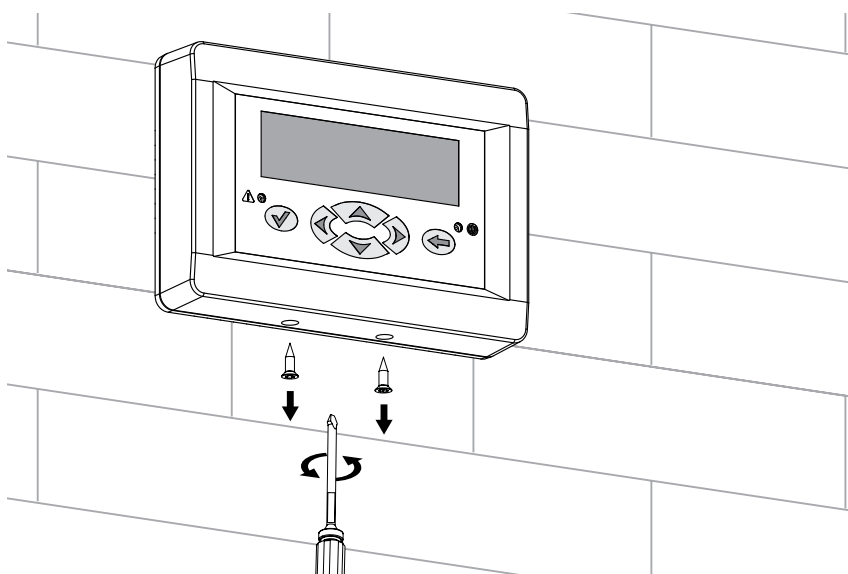


**ЗАБОРОНЯЄТЬСЯ ПРОКЛАДАТИ КАБЕЛЬ ЖИВЛЕННЯ ВИРОБІВ У БЕЗПОСЕРЕДНІЙ БЛИЗЬКОСТІ ПАРАЛЕЛЬНО ДО КАБЕЛЮ ПАНЕЛІ КЕРУВАННЯ ПРИ ПРОКЛАДАННІ КАБЕЛЮ ПАНЕЛІ КЕРУВАННЯ НЕ ДОПУСКАЄТЬСЯ СКРУЧУВАТИ ЙОГО НАДЛИШКИ КИЛЬЦЯМИ (В КОТУШКУ)**

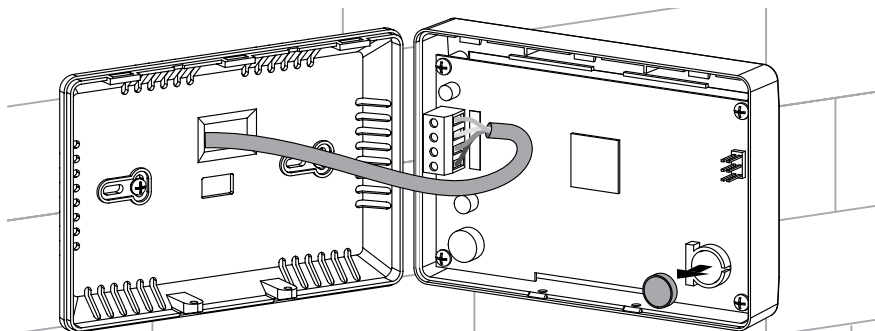
### Заміна елемента живлення

Елемент живлення підтримує внутрішній годинник панелі керування в робочому стані під час відключення вентиляційної установки від електромережі. Якщо установка відключена від електромережі, а елемент живлення розряджений, годинник зупиняється і налаштування дати та часу скидаються, що призводить до неправильних показників дати і часу в момент увімкнення установки і, як наслідок, некоректної роботи установки за розкладом. Для того, щоб не допустити цього, стежте за робочим станом елемента живлення. Для заміни використовуйте тільки нові елементи живлення.

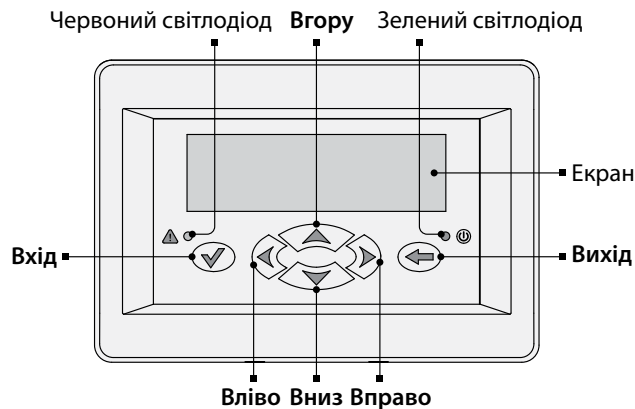
- 1 Відключіть установку від електромережі.
- 2 Відкрутіть два самонарізи знизу корпусу.



- 3 Відведіть верхню частину корпусу в бік для вільного доступу до плати керування. Замініть елемент живлення. **У панелі керування використовується літійовий елемент живлення CR1220.**



- 4 Складіть панель керування у зворотному порядку.
- 5 Підключіть установку до електромережі та встановіть дату і час на панелі керування.


**Рис. 2. Функції кнопок панелі керування**

На екрані панелі керування відображається інформація про поточний стан системи автоматики вентиляційної установки. Інтерфейс екрану розбитий на декілька основних вікон. Переміщення між вікнами здійснюється кнопками **Вправо/Вліво**. Для переходу до меню функцій натисніть кнопку **Вхід**. Для переходу до мовного меню натисніть кнопку **Вихід**.

Після підключення вентиляційної установки до мережі та увімкнення автоматичного вимикача на екрані панелі керування відобразиться логотип виробника. Якщо функція «Рестарт» увімкнена (див. п. 10.1), вентиляційна установка увімкнеться автоматично через декілька секунд. Якщо функція «Рестарт» відключена, натисніть кнопку **Вгору** або **Вниз** для вибору стану вентиляційної установки.



Для збереження вимкненого стану вентиляційної установки оберіть **Вимкнути** та натисніть **Вхід**. Індикатор погасне, вентиляційна установка залишиться у вимкненому стані. Для увімкнення вентиляційної установки оберіть у вікні **Увімкнути** та натисніть **Вхід**. Вентиляційна установка увімкнеться, загориться зелений світлодіод, і на екрані відобразиться основне вікно, яке показує поточну інформацію, рис. 3.

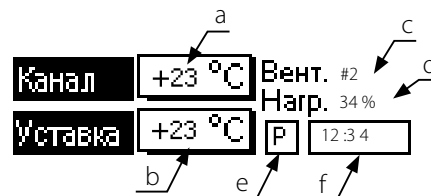
Передбачено регулювання температури повітря двома способами:

- за датчиком температури у припливному каналі;
- за датчиком кімнатної температури, вбудованим у панель керування.

Основні вікна відображають таку інформацію:

Вікно 1, див. рис. 3 — регулювання температури за датчиком у припливному каналі:

- a** — поточне значення температури у припливному каналі;
- b** — задане значення температури у припливному каналі (УСТАВКА);
- c** — поточна швидкість вентилятора;
- d** — поточна потужність нагрівача;
- e** — режим роботи вентиляційної установки;
- f** — поточний час.


**Рис. 3**

Режим роботи вентиляційної установки (позиція **e**) має три значення:

**P** — ручний режим. Редагування параметрів, таких як витрата повітря, температура нагрівання, увімкнення або вимкнення вентиляційної установки проводиться тільки виробником. Добовий таймер та тижневий розклад відключені.

**C** — добовий таймер увімкнений. Увімкнення та вимкнення вентиляційної установки відбувається згідно зі встановленою температурою, витратою повітря та встановленим добовим графіком роботи. Цей режим не виключає можливості ручного увімкнення або вимкнення вентиляційної установки.

**H** — тижневий розклад активний. Увімкнення та вимкнення вентиляційної установки відбувається згідно зі встановленою температурою, витратою повітря та встановленим тижневим графіком роботи. Цей режим не виключає можливості ручного увімкнення або вимкнення вентиляційної установки.

Для вибору регулювання температури за кімнатним датчиком натисніть кнопку **Вгору** або **Вниз**. Водночас основне **Вікно 1** буде відображати інформацію, показану на рис. 4.

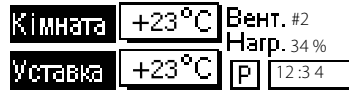


Рис. 4

### Вікно 2, див. рис. 5

Щоб перейти у **Вікно 2**, натисніть кнопку **Вправо**.

**h** — температура за датчиком температури зовнішнього повітря;

**i** — температура за датчиком температури витяжного повітря після рекуператора.

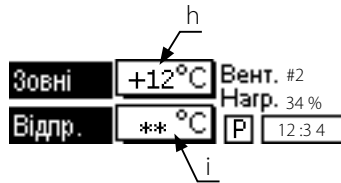


Рис. 5

У деяких модифікаціях вентиляційних установок датчик температури зовнішнього повітря і датчик температури витяжного повітря відсутні. У цьому разі на екрані панелі керування відсутній датчик відображається символом «\*\*», див. рис. 6.

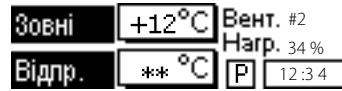


Рис. 6

Щоб повернутися до основного **Вікна 1**, натисніть кнопку **Вліво**.

### Вікно 3

Щоб перейти у **Вікно 3**, натисніть кнопку **Вліво**.

**Вікно 3** відображає перелік можливих аварійних сигналів. Знак «+» означає наявність цього аварійного датчика, знак «-» – його відсутність. У разі виникнення будь-якого аварійного сигналу загоряється червоний світлодіод і відображається відповідний аварійний символ. Під час активування звукового аварійного сигналу він буде сповіщати про аварійну ситуацію, що виникла, до відключення електроживлення вентиляційної установки або вимкнення звукового сигналу.

#### Перелік аварійних сигналів

**Датчик диф. тиску** – сигнал, який сповіщає про спрацювання датчика диференційного тиску (пресостата), встановленого на повітряному фільтрі вентиляційної установки. У разі виникнення цього сигналу необхідно провести заміну повітряного фільтра.

**Перегрівання ТЕНів** – сигнал, який сповіщає про перевищення допустимої температури повітря у камері електричного нагрівача. Ланцюг цього сигналу включає в себе нормально замкнені контакти термозапобіжників, розташовані у камері електронагрівача, і послідовно з'єднану з ними керівну котушку електромагнітного контактора, призначеного для аварійного розмикання ланцюгів живлення ТЕНів. Наявність цього сигналу свідчить про недостатнє подавання повітря до ТЕНів.

**Відсутність зв'язку** – сигнал, який сповіщає про відсутність обміну даними між панеллю керування та контролером вентиляційної установки. Причиною виникнення цього аварійного сигналу може бути неякісний контакт чотирижильного кабелю, який зв'язує панель керування з вентиляційною установкою.

Окрім вищезгаданої індикації, у разі виникнення аварії система автоматики перемкне вентилятори у режим охолодження ТЕНів і після закінчення необхідного часу вимкне двигуни вентиляторів.

#### Меню функцій

Щоб перейти до меню функцій з основного **Вікна 1**, натисніть кнопку **Вхід**.

Для керування функціями контролера оберіть курсором відповідну піктограму в меню функцій, рис. 7. Для переміщення використовуйте кнопки **Вправо/Вліво**. Для зміни поточного параметра використовуйте кнопки **Вгору/Вниз**. Для входу до меню налаштувань поточної функції натисніть **Вхід**, для відміни або переходу на вищий рівень натисніть **Вихід**.



Рис. 7

#### Перелік та значення піктограм у меню функцій





Вмикання/вимикання вентиляційної установки



Встановлення часу необхідності заміни фільтрів



Встановлення швидкості (продуктивності)



Керування підсвічуванням екрану



Вибір температури регулювання



Увімкнення/вимкнення аварійного звукового сигналу



Налаштування дати та часу



Налаштування контрастності індикатора



Налаштування добового таймера



Інженерні налаштування



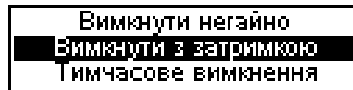
Налаштування тижневого розкладу

### 1. Увімкнення/вимкнення установки.

Режими вимкнення установки:

#### «Вимкнути негайно»

У разі натискання кнопки **Вхід** відбувається вимкнення вентиляційної установки після охолодження ТЕНів впродовж 120 секунд.



#### «Вимкнути з затримкою»

У разі натискання **Вхід** пропонується обрати час вимкнення вентиляційної установки.

У цьому прикладі після вибору часу та натискання кнопки **Вхід** вентиляційна установка вимкнеться через 20 хвилин.



#### «Тимчасове вимкнення»

У разі натискання кнопки **Вхід** пропонується обрати час, впродовж якого вентиляційна установка буде вимкнена. Після закінчення цього часу вентиляційна установка автоматично вмикається та починає працювати з попередньо встановленими параметрами.

У цьому прикладі після вибору часу та натискання кнопки **Вхід** вентиляційна установка вимкнеться після охолодження ТЕНів впродовж 120 секунд та знову увімкнеться через півтори години.



### 2. Встановлення швидкості (продуктивності).

Пропонується обрати один з трьох ступенів продуктивності вентилятора за допомогою кнопок **Вгору/Вниз**.

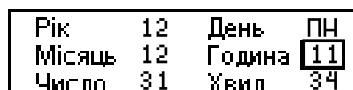
### 3. Вибір температури регулювання (уставки).

Встановіть температуру регулювання повітря (температуру повітря у припливному каналі або приміщенні) за допомогою кнопок **Вгору/Вниз** у діапазоні +10...+40 °С. Передбачено режим примусового вимкнення нагрівача «\*\*». У разі вимкнення нагрівача підігрівання припливного повітря не відбувається.

### 4. Встановлення дати/часу. Проводиться налаштування календаря.



Встановіть курсор на необхідну позицію за допомогою кнопок **Вгору/Вниз** та **Вліво/Вправо**, натисніть кнопку **Вхід** та змініть значення за допомогою кнопок **Вгору/Вниз**.



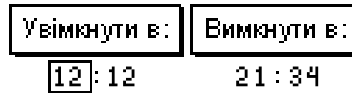
Натисніть повторно кнопку **Вхід**, щоб повернутися до меню функцій. Натисніть кнопку **Вихід**, щоб вийти з меню функцій.

## 5. Налаштування добового таймера.

Добовий таймер вмикає та вимикає вентиляційну установку у встановлений період часу щодоби.



У разі вибору **Добовий таймер - Увімкнути** встановіть час увімкнення та вимкнення установки.



За допомогою кнопок **Вліво/Вправо** встановіть курсор на необхідну позицію. За допомогою кнопок **Вгору/Вниз** змініть значення часу. Для повернення до меню функцій та збереження встановлених значень натисніть **Вхід**. На вищевказаному прикладі вентиляційна установка вимикається о 21:34, а вмикається о 12:12.

Після увімкнення добового таймера в основному вікні у позиції **«Режим роботи»** буде відображатися «С» (добовий таймер увімкнений).

**Увага!** Тижневий розклад має вищий пріоритет, ніж добовий таймер. У разі одночасного використання добового таймера та тижневого розкладу в основному вікні на позиції **«Режим роботи»** буде відображатися «Н» – тижневий розклад активовано.

## 6. Налаштування тижневого розкладу.

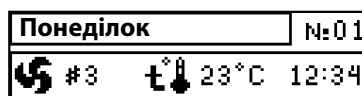
Тижневий розклад призначено для автоматичного регулювання встановленої температури та швидкості вентиляторів у певний час певного дня тижня, а також для автоматичного увімкнення та вимкнення вентиляційної установки в заданий час. На відміну від добового таймера, програми тижневого розкладу спрацьовують не в період встановленого часу, а в момент збігу поточного часу із запрограмованим значенням. Для кожного дня тижня можна встановити до 15 програм роботи вентиляційної установки. Після активування тижневого розкладу в основному вікні в позиції **«Режим роботи»** буде відображатися «Н» – тижневий розклад активовано. Програми тижневого розкладу та добовий таймер можуть працювати спільно, однак тижневий розклад має вищий пріоритет, ніж добовий таймер. У разі їх одночасного використання в основному вікні на позиції **«Режим роботи»** буде відображатися «Н».

Для налаштування тижневого розкладу є меню вибору режиму роботи:



6.1 **«Увімкнути»** — увімкнення тижневого розкладу. Натисніть кнопку **Вхід**, щоб увімкнути тижневий розклад та відобразити поточні налаштування.

**Вгору/Вниз** – зміна поточної позиції дня тижня або номера програми цього дня (залежно від позиції курсора).



**Вліво/Вправо** – вибір курсором позиції **«День тижня»** або **«Номер програми»** для поточного дня тижня.



Наприклад, на цьому рисунку показано, що на ПОНЕДІЛОК для програми № 01 встановлені такі значення: о 12:34 програма перемкне вентилятори на третю швидкість і встановить температуру регулювання +23 °С. Перехід на одну позицію вгору відображає наступне:



Це означає, що в програмі № 02 о 22:30 значення температури регулювання буде зменшено до +20 °С, а вентилятори перейдуть

на першу швидкість.

6.2 «**Вимкнути**» — відключення тижневого розкладу і вихід з меню функцій;

6.3 «**Переглянути**» — попередній перегляд налаштувань без змоги редагування;

6.4 «**Редагувати**» — режим редагування програм тижневого розкладу. У цьому режимі є програмування значень температури повітря і продуктивності вентиляторів, додавання і видалення програм на поточний день тижня і редагування раніше запрограмованих значень.

#### Налаштування тижневого розкладу:

Оберіть день тижня, наприклад, ПОНЕДІЛОК, за допомогою кнопок **Вгору/Вниз**. Номер програми «№ 00» означає, що для цього дня жодна програма не встановлена.



Після вибору необхідного дня тижня натисніть **Вхід** для переходу на позицію вибору подальшої програми. Всі інші значення (продуктивність, температура і час) автоматично заповнюються поточними параметрами.



У цьому прикладі на рисунку показано, що на ПОНЕДІЛОК для програми № 01 встановлені такі значення: о 12:34 програма перемкне вентилятори на третю швидкість і встановить температуру регулювання +23 °С. Для переходу до вікна редагування параметрів програми № 01 натисніть кнопку **Вхід**.



Для вибору позиції параметра використовуйте кнопки **Вліво/Вправо**, а для встановлення значення цього параметра — кнопки **Вгору/Вниз**. На прикладі курсор знаходиться на позиції годин, і час увімкнення програми № 01 встановлюється кнопками **Вгору/Вниз**.



Для завершення налаштування цієї програми (в наведеному прикладі — програма № 01 для понеділка) натисніть кнопку **Вхід**.



Для нового переходу до вибору нової програми з подальшим номером натисніть кнопку **Вхід**.



У цьому прикладі додана програма № 02. Таким чином можна додавати програми на обраний день тижня. На прикладі програми № 02 встановить температуру регулювання +25 °С. Для цього натисніть кнопку **Вхід** на позиції номера програми № 02, перейдіть у вікно редагування, встановить курсор на позицію температури, встановить значення «25» за допомогою кнопок **Вгору/Вниз**.



Потім натисніть **Вхід**.

Понеділок	N:02
 #3	t↓ 23°C 12:34

Програму № 02 внесено в пам'ять.

В налаштуваннях тижневого розкладу є можливість примусового відключення нагрівача. Перейдіть у програму № 01, для цього натисніть кнопку **Вліво** або **Вправо**, а потім натисніть кнопку **Вгору** або **Вниз**.

Понеділок	N:01
 #3	t↓ 23°C 14:34

Для переходу в режим редагування програми №01 натисніть кнопку **Вхід**.

ПН. N:01		t↓
14:34	#3	23°C

Встановіть необхідне значення температури «\*\*» за допомогою кнопок **Вгору/Вниз**.

ПН. N:01		t↓
14:34	#3	**

Для завершення встановлення параметрів натисніть **Вхід**.

Понеділок	N:01
 #3	t↓ ** 14:34

У наведеному прикладі для цієї програми підігрівання повітря буде відключено.

У разі необхідності запрограмувати вимкнення вентиляційної установки в позиції вибору швидкості вентиляторів встановіть значення «\*\*» за допомогою кнопок **Вгору/Вниз**. Значення температури буде автоматично встановлено в «\*\*». У встановлений час вентиляційна установка вимкнеться.

Понеділок	N:01
 **	t↓ ** 14:34

Якщо необхідно відредагувати або видалити будь-яку програму зі списку для обраного дня тижня, натисніть кнопку **Вліво** або **Вправо** для переходу на позицію номера програми і виберіть номер програми для редагування чи видалення кнопками **Вгору** або **Вниз**. Для подальшого редагування натисніть **Вхід** (водночас відбувається перехід у вікно редагування). Для видалення цього номера програми натисніть **Вихід**. Водночас курсор повернеться на позицію вибору дня тижня, видалена програма буде стерта з пам'яті, її номер буде присвоєно наступній програмі, тобто всі програми змістяться на один номер зверху вниз.

Приклад видалення програми № 01:

У меню вибору тижня (у цьому випадку ПОНЕДІЛОК) перейдіть на програму № 01:


Оберіть програму № 02 в позиції «Понеділок»:

Понеділок	N:02
 #3	t↓ 23°C 12:34

Натисніть кнопку **Вліво** або **Вправо**. Перейдіть до меню вибору програми:

Понеділок	N:02
 #3	t↓ 23°C 12:34

Оберіть програму № 01 за допомогою кнопок **Вгору** або **Вниз**:

Понеділок	N:01
 **	t↓ ** 14:34

Натисніть кнопку **Вихід**:

Понеділок	N:01
 #3	t↓ 25°C 12:34

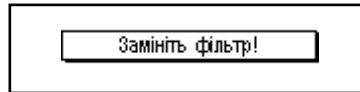
Значення, встановлені в програмі № 02 (ступінь швидкості № 3, температура регулювання +25 °C, час активізації програми 12:34),

змістилися на один номер вниз, а значення програми № 01 назавжди вилучені зі списку. Таким чином, параметри програми № 02 замінюють параметри програми № 01. У такий спосіб можна видаляти помилково встановлені програми. Для повернення до списку вибору режиму роботи тижневого розкладу натисніть **Вихід**.

6.5 «**Обнулити**» — стирає з пам'яті всі раніше встановлені програми на всі дні тижня.

### 7. Встановлення часу заміни фільтрів.

Періодичність заміни фільтрів може бути встановлена у діапазоні 10-99 днів. Після закінчення цього періоду екран панелі керування відображає повідомлення замість основного вікна:



Це повідомлення не впливає на роботу вентиляційної установки, а попереджає про необхідність заміни фільтра. Лічильник мотогодин працює тільки під час роботи вентиляційної установки, а під час вимикання вентиляційної установки підрахунок годин роботи не проводиться. Щоб видалити повідомлення, натисніть **Вхід** для переходу в режим функцій. Після повернення в основне вікно повідомлення знову з'явиться замість основного вікна. Для відключення повідомлення перейдіть у режим функцій і оберіть піктограму «**Встановлення часу необхідності заміни фільтрів**» і встановіть нове значення за допомогою кнопок **Вгору/Вниз**.

### 8. Увімкнення/вимкнення підсвічування індикатора.

Є змога увімкнути або вимкнути підсвічування екрану. Увімкнене підсвічування працює постійно. У разі вибору режиму «**Авто**» екран підсвічується впродовж двох хвилин після останнього натискання будь-якої кнопки.

### 9. Увімкнення/вимкнення звукового сигналу.

Звуковий сигнал сповіщає про зміну налаштувань і про аварійні стани вентиляційної установки. У разі виникнення аварії (за увімкненого звукового сигналу) аварійний сигнал буде сповіщати про аварійну ситуацію до його відключення.

### 10. Інженерні налаштування.

Список параметрів роботи обладнання вентиляційної установки. За замовчуванням для входу в меню інженерних налаштувань необхідно ввести пароль (див. п. 10.5).

10.1 «**Рестарт через збій живлення**» — параметр, який визначає можливість увімкнення вентиляційної установки після збою електроживлення. У разі збою електроживлення (відключення і подальшого увімкнення) вентиляційна установка залишиться у вимкненому стані, якщо рестарт заборонено. Якщо ж рестарт дозволено, вентиляційна установка повернеться в попередній стан (вимкнений або увімкнений), а також буде виконувати дії, запрограмовані в добовому таймері і тижневому розкладі. Формат: 1 — дозволити, 0 — заборонити. За замовчуванням: 1.

10.2 «**t° рекупер. захисту обмерзан.**» – температура зовнішнього повітря, нижче якої вмикається захист рекуператора від обмерзання за допомогою регулювання положення байпасної заслінки (в автоматичному режимі роботи байпаса, див. п. 10.3). Діапазон: -10...+10° С. За замовчуванням: 0° С.

10.3 «**Режим роботи байпаса**» — «**відкритий**»/«**автоматично**». У режимі «відкритий» заслінка байпаса відкрита постійно. У режимі «автоматично» заслінка байпаса закрита доти, доки температура зовнішнього повітря не досягне значення, встановленого в параметрі «t° рекупер. захисту обмерзан.», див. п. 10.2, після чого заслінка буде періодично відкриватися на 5 хвилин і закриватися на 25 хвилин. Формат: 0 = відкритий, 1 = автоматично. За замовчуванням: 1.

10.4 «**Протокол обміну**» — призначений для сумісності систем автоматики. За замовчуванням: 1.

10.5 «**Зміна пароля**» — зміна поточного пароля входу в інженерне меню. Введення значення 0000 відключає необхідність введення пароля під час входу. Діапазон: 0000 + 9999. За замовчуванням: 1111.

10.6 «**Заводські налаштування**» — встановлення усіх значень параметрів згідно із заводськими (за замовчуванням).

10.7 «**Корекція датчика**» — 24 місяці проводиться коригування значень вбудованого датчика температури. Діапазон значень:  $\pm 9^{\circ}$  С. За замовчуванням: 0° С.

## ПРАВИЛА ЗБЕРІГАННЯ ТА ТРАНСПОРТУВАННЯ

- Зберігати виріб потрібно в заводській упаковці у вентиляційному приміщенні за температури від +5° С до +40° С та відносної вологості не вище ніж 70 %.
- Наявність у повітрі випарів та домішок, що викликають корозію і порушують ізоляцію та герметичність з'єднань, не допускається.
- Для вантажно-розвантажувальних робіт використовуйте відповідну підйомну техніку для запобігання можливим пошкодженням виробу.
- Під час вантажно-розвантажувальних робіт виконуйте вимоги переміщень для цього типу вантажів.
- Транспортувати виріб дозволяється будь-яким видом транспорту за умови захисту виробу від атмосферних опадів та механічних пошкоджень. Транспортування виробу дозволене лише в робочому положенні.
- Завантаження та розвантаження проводити без різких поштовхів та ударів.
- Перед першим увімкненням після транспортування за низьких температур виріб необхідно витримати за температури експлуатації не менше ніж 3-4 години.

## ГАРАНТІЇ ВИРОБНИКА

Виробник встановлює гарантійний строк виробу тривалістю 24 місяці з дати продажу виробу через роздрібну торговельну мережу за умови виконання користувачем правил транспортування, зберігання, монтажу та експлуатації виробу.

У разі появи порушень у роботі виробу з вини виробника впродовж гарантійного строку користувач має право на безкоштовне усунення недоліків виробу шляхом проведення виробником гарантійного ремонту.

Гарантійний ремонт полягає у виконанні робіт, пов'язаних із усуненням недоліків виробу, для забезпечення можливості використання такого виробу за призначенням впродовж гарантійного строку. Усунення недоліків здійснюється шляхом заміни або ремонту комплектувальних або окремої комплектувальної виробу.

### Гарантійний ремонт не включає в себе:

- періодичне технічне обслуговування;
- монтаж/демонтаж виробу;
- налаштування виробу.

Для проведення гарантійного ремонту користувач повинен надати виріб, посібник користувача з позначкою про дату продажу та розрахунковий документ, який підтверджує факт купівлі.

Модель виробу має відповідати моделі, вказаній у посібнику користувача.

### З питань гарантійного обслуговування на території України звертатися до офіційного представника виробника:

ПрАТ «Вентиляційні системи», м. Київ, вул. М. Коцюбинського, 1. Тел.: (044) 401-62-90, e-mail: [service@vents.com.ua](mailto:service@vents.com.ua).

### Ознайомитися з правилами пересилання для гарантійного ремонту можна на сайті:

<https://vents.ua/service-support/>.

### Гарантія виробника не поширюється на нижченаведені випадки:

- ненадання користувачем виробу в комплектності, зазначеній у посібнику користувача, в тому числі демонтаж користувачем комплектувальних виробу;
- невідповідність моделі, марки виробу даним, вказаним на упаковці виробу та в посібнику користувача;
- несвоєчасне технічне обслуговування виробу;
- наявність зовнішніх пошкоджень корпусу (пошкодженнями не вважаються зовнішні зміни виробу, необхідні для його монтажу) та внутрішніх вузлів виробу;
- внесення до конструкції виробу змін або здійснення доробок виробу;
- заміна або використання вузлів, деталей та комплектувальних виробу, не передбачених виробником;
- використання виробу не за призначенням;
- порушення користувачем правил монтажу виробу;
- порушення користувачем правил керування виробом;
- підключення виробу до електричної мережі з напругою, відмінною від вказаної в посібнику користувача;
- вихід виробу з ладу внаслідок стрибків напруги в електричній мережі;
- здійснення користувачем самостійного ремонту виробу;
- здійснення ремонту виробу особами, не уповноваженими на це виробником;
- спливання гарантійного строку виробу;
- порушення користувачем встановлених правил перевезення виробу;
- порушення користувачем правил зберігання виробу;
- вчинення третіми особами протиправних дій щодо виробу;
- вихід виробу з ладу внаслідок виникнення обставин непереборної сили (пожежа, паводок, землетрус, війна, військові дії будь-якого характеру, блокада);
- відсутність пломб, якщо наявність таких передбачена посібником користувача;
- ненадання посібника користувача з позначкою про дату продажу виробу;
- відсутність розрахункового документа, який підтверджує факт купівлі виробу.



**ДОТРИМУЙТЕСЯ ВИМОГ ЦЬОГО ПОСІБНИКА КОРИСТУВАЧА ДЛЯ ЗАБЕЗПЕЧЕННЯ ТРИВАЛОЇ БЕЗПЕРЕБІЙНОЇ РОБОТИ ВИРОБУ**



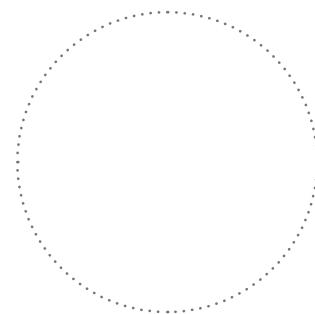
**ГАРАНТІЙНІ ВИМОГИ КОРИСТУВАЧА РОЗГЛЯДАЮТЬСЯ ПІСЛЯ НАДАННЯ НИМ ВИРОБУ, ГАРАНТІЙНОГО ТАЛОНУ, РОЗРАХУНКОВОГО ДОКУМЕНТА Й ПОСІБНИКА КОРИСТУВАЧА З ПОЗНАЧКОЮ ПРО ДАТУ ПРОДАЖУ**

## СВІДОЦТВО ПРО ПРИЙМАННЯ

Тип виробу	Панель керування
Модель	
Серійний номер	
Дата випуску	
Клеймо приймача	

## ІНФОРМАЦІЯ ПРО ПРОДАВЦЯ

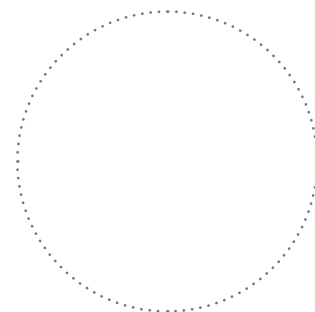
Назва магазину	
Адреса	
Телефон	
E-mail	
Дата покупки	
Виріб у повній комплектації з посібником користувача отримав, з умовами гарантії ознайомлений і погоджуюся.	
Підпис покупця	



Місце для печатки продавця

## СВІДОЦТВО ПРО МОНТАЖ

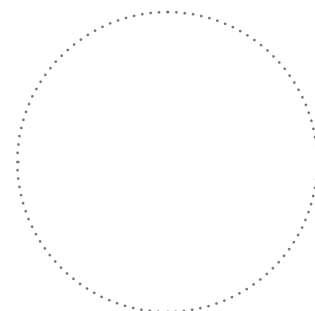
Виріб _____ встановлений та підключений до електричної мережі згідно з вимогами цього посібника користувача.	
Назва фірми	
Адреса	
Телефон	
ПІБ установника	
Дата монтажу:	Підпис:
Роботи з монтажу виробу відповідають вимогам усіх застосованих місцевих і національних будівельних, електричних та технічних норм і стандартів. Зауважень до роботи виробу не маю.	
Підпис:	



Місце для печатки установника

## ГАРАНТІЙНИЙ ТАЛОН

Тип виробу	Панель керування
Модель	
Серійний номер	
Дата випуску	
Дата купівлі	
Гарантійний термін	
Продавець	



Місце для печатки продавця



**VENTS**

