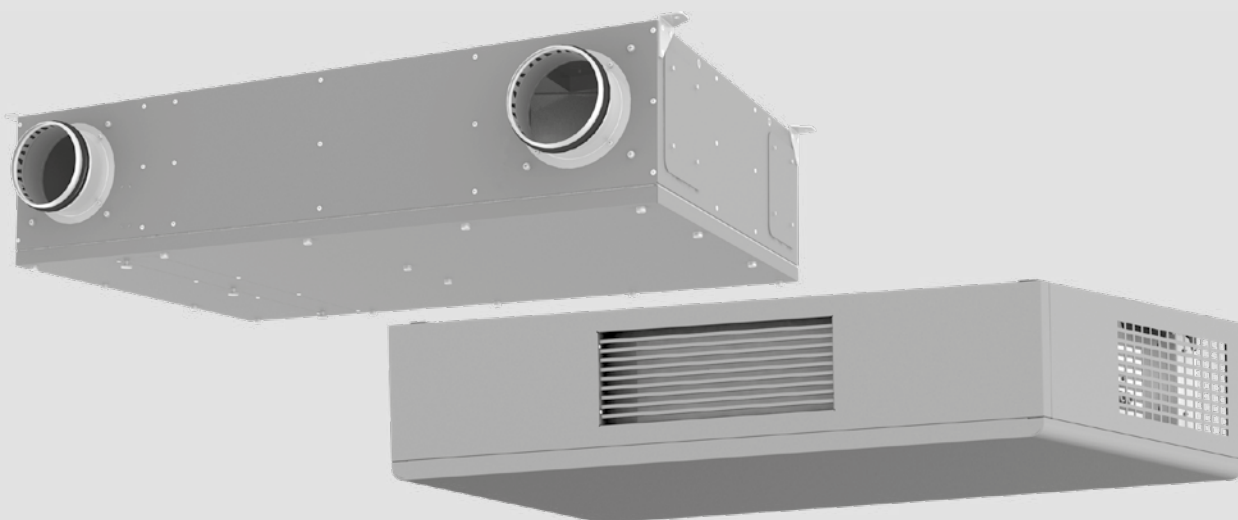


ПОСІБНИК КОРИСТУВАЧА

Уні
Уні Макс
Уні Макс Е

Уні ЕРВ
Уні Макс ЕРВ
Уні Макс Е ЕРВ



Припливно-витяжна установка

ЗМІСТ

Вимоги безпеки.....	2
Призначення	4
Комплект постачання.....	4
Структура умовного позначення.....	4
Технічні характеристики.....	5
Будова та принцип роботи.....	7
Усунення несправностей.....	21
Правила зберігання та транспортування	21
Гарантії виробника	22
Свідоцтво про приймання.....	23
Інформація про продавця.....	23
Свідоцтво про монтаж.....	23
Гарантійний талон.....	23

Цей посібник користувача є основним експлуатаційним документом, призначеним для ознайомлення технічного, обслуговуючого та експлуатуючого персоналу.

Посібник користувача містить відомості про призначення, склад, принцип роботи, конструкцію та монтаж виробу (-ів) Уні (Макс) (Е) (ЕРВ) А14/А21, а також усіх його (їх) модифікацій.

Технічний і обслуговуючий персонал повинен мати теоретичну та практичну підготовку в галузі систем вентиляції та виконувати роботи згідно з правилами охорони праці й будівельними нормами та стандартами, що діють на території держави.

ВИМОГИ БЕЗПЕКИ

Пристрій не призначений для використання особами (включно з дітьми) зі зниженими фізичними, сенсорними або розумовими здібностями за відсутності у них життєвого досвіду або знань, якщо вони не перебувають під наглядом або не проінструктовані про використання пристрою особою, відповідальною за їхню безпеку.

Діти повинні перебувати під наглядом дорослих для недопущення ігор з пристроєм.

Цим виробом можуть користуватися діти 8 років і старше, а також особи з обмеженими фізичними, сенсорними або розумовими здібностями або з недостатнім досвідом та знаннями за умови, що вони при цьому перебувають під наглядом або проінструктовані щодо безпечного використання виробу та визнають можливі ризики.

Очищення та обслуговування не повинні виконувати діти без нагляду.

Дітям забороняється гратися з виробом.

Має бути вжито запобіжних заходів для уникнення зворотного потоку газів до приміщення з відкритих димоходів або приладів, що спалюють паливо.

Підключення до електромережі необхідно здійснювати через засіб вимкнення, який має розрив контактів на всіх полюсах, що забезпечує повне вимкнення за умов перенапруги категорії III, вбудований у стаціонарну проводку відповідно до правил улаштування електроустановок.

Переконайтеся, що пристрій відключений від мережі живлення перед видаленням захисту.

Усі роботи, описані в цьому посібнику, повинні бути виконані досвідченими фахівцями, які пройшли навчання та практику зі встановлення, монтажу, підключення до електромережі та технічного обслуговування вентиляційних установок.

Не намагайтеся самостійно встановлювати виріб, підключати до електромережі та здійснювати технічне обслуговування. Це небезпечно і неможливо без спеціальних знань.

Перед проведенням будь-яких робіт необхідно вимкнути мережу електроживлення.

Під час монтажу та експлуатації виробу повинні виконуватися вимоги посібника, а також вимоги всіх застосованих місцевих і національних будівельних, електричних та технічних норм і стандартів.

Усі дії, пов'язані з підключенням, налаштуванням, обслуговуванням та ремонтом виробу, проводити лише при знятій напрузі мережі.

Підключення виробу до мережі повинен здійснювати кваліфікований електрик який має право самостійної роботи на електроустановках з напругою електроживлення до 1000 В, після вивчення цього посібника користувача.

Перед встановленням виробу переконайтеся у відсутності пошкоджень крильчатки, корпусу, решітки, а також у відсутності в корпусі виробу сторонніх предметів, які можуть пошкодити лопаті крильчатки.

Під час монтажу виробу не допускайте стискання корпусу! Деформація корпусу може призвести до заклинювання крильчатки та підвищеного шуму.

Забороняється використовувати виріб не за призначенням та здійснювати будь-які модифікації чи дороблення.

Не допускається піддавати виріб несприятливим атмосферним впливам (дощ, сонце і т. ін.). Переміщуване в системі повітря не повинне містити пилю, твердих домішок, а також липких речовин та волокнистих матеріалів.

Забороняється використовувати виріб у легкозаймистому або вибухонебезпечному середовищі, яке містить, наприклад, випари спирту, бензину, інсектицидів.

Не закривайте і не загороджуйте всмоктувальний та випускний отвори виробу, щоб не перешкоджати оптимальному потоку повітря.

Не сідайте на виріб та не кладіть на нього будь-які предмети.

Інформація, наведена в цьому посібнику, є чинною на момент підготування документа. У зв'язку з безперервним розвитком продукції компанія залишає за собою право в будь-який час вносити зміни до технічних характеристик, конструкції або комплектації виробу.

Ніколи не торкайтеся виробу мокрими або вологими руками;

ніколи не торкайтеся виробу, будучи босоніж.

ПЕРЕД МОНТАЖЕМ ДОДАТКОВИХ ЗОВНІШНІХ ПРИСТРОЇВ ОЗНАЙОМТЕСЯ З ВІДПОВІДНИМИ ПОСІБНИКАМИ КОРИСТУВАЧА.



**ПІСЛЯ ЗАКІНЧЕННЯ ЕКСПЛУАТАЦІЇ ВИРІБ ПІДЛЯГАЄ ОКРЕМІЙ
УТИЛІЗАЦІЇ.**

**НЕ УТИЛІЗУЙТЕ ВИРІБ РАЗОМ ІЗ
НЕВІДСОРТОВАНИМИ ПОБУТОВИМИ ВІДХОДАМИ**

ПРИЗНАЧЕННЯ

Виріб призначений для створення повітрообміну за допомогою механічної вентиляції в приватних будинках, офісах, готелях, кафе, конференц-залах та інших побутових і громадських приміщеннях, а також рекуперації теплової енергії повітря, яке видаляється з приміщення, для підігрівання припливного очищеного повітря.

Виріб не призначений для організації вентиляції в басейнах, саунах, оранжереях, літніх садах та інших приміщеннях із підвищеним рівнем вологості.

Виріб являє собою пристрій із заощадження теплової енергії шляхом рекуперації тепла і є одним з елементів енергоощадних технологій приміщень. Виріб є комплектним і не передбачає автономної експлуатації.

Виріб розрахований на тривалу роботу без відключення від мережі електроживлення.

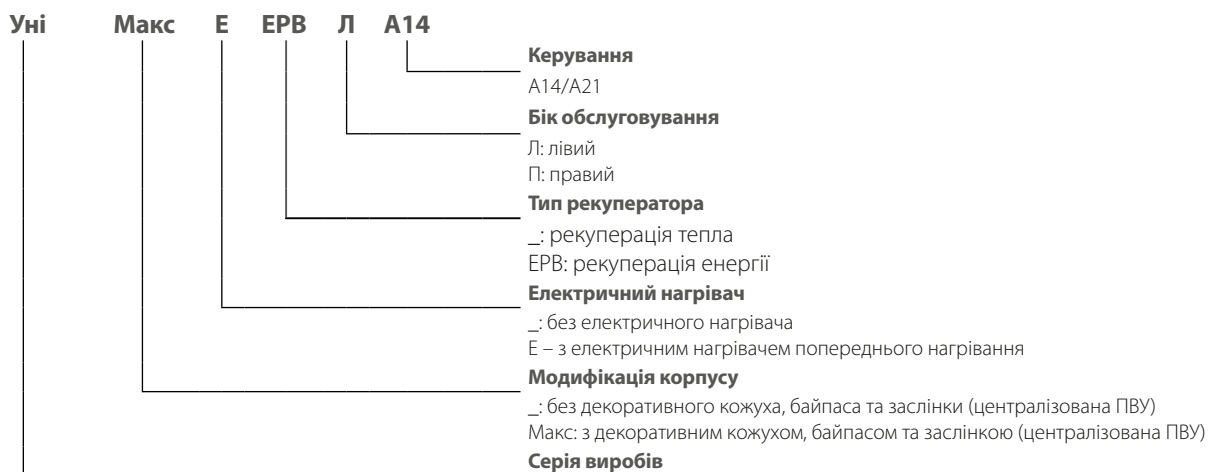
Виріб виготовляється згідно з ТУ У В.2.5-29.2-30637114-016:2011.

Повітря, яке переміщується, не повинне містити горючих або вибухонебезпечних сумішей, хімічно активних випарів, липких речовин, волокнистих матеріалів, крупного пилу, сажі, жирів або середовищ, які сприяють утворенню шкідливих речовин (отрута, пил, хвороботворні мікроорганізми).

КОМПЛЕКТ ПОСТАЧАННЯ

Найменування	Кількість
Установка	1 шт.
Посібник користувача	1 шт.
Пакувальний ящик	1 шт.

СТРУКТУРА УМОВНОГО ПОЗНАЧЕННЯ



ТЕХНІЧНІ ХАРАКТЕРИСТИКИ

Виріб повинен бути змонтований та експлуатуватися у приміщенні за температури навколишнього повітря від +10 °С до +40 °С та відносної вологості до 60 % без конденсації. У холодних вологих приміщеннях є ймовірність обмерзання або конденсації всередині та ззовні корпусу.

Для запобігання утворенню конденсату на внутрішніх стінках установки необхідно, щоб температура поверхні корпусу була на 2-3 °С вища за температуру точки роси.

Рекомендовано експлуатувати виріб безперервно, а якщо немає потреби у вентиляції — звести інтенсивність роботи вентиляторів до мінімуму (20 %).

Так буде забезпечено сприятливі кліматичні умови всередині приміщення та зменшиться кількість конденсату всередині установки, який може пошкодити електронні компоненти. Ніколи не використовуйте установку для осушення, наприклад, нових будівель.

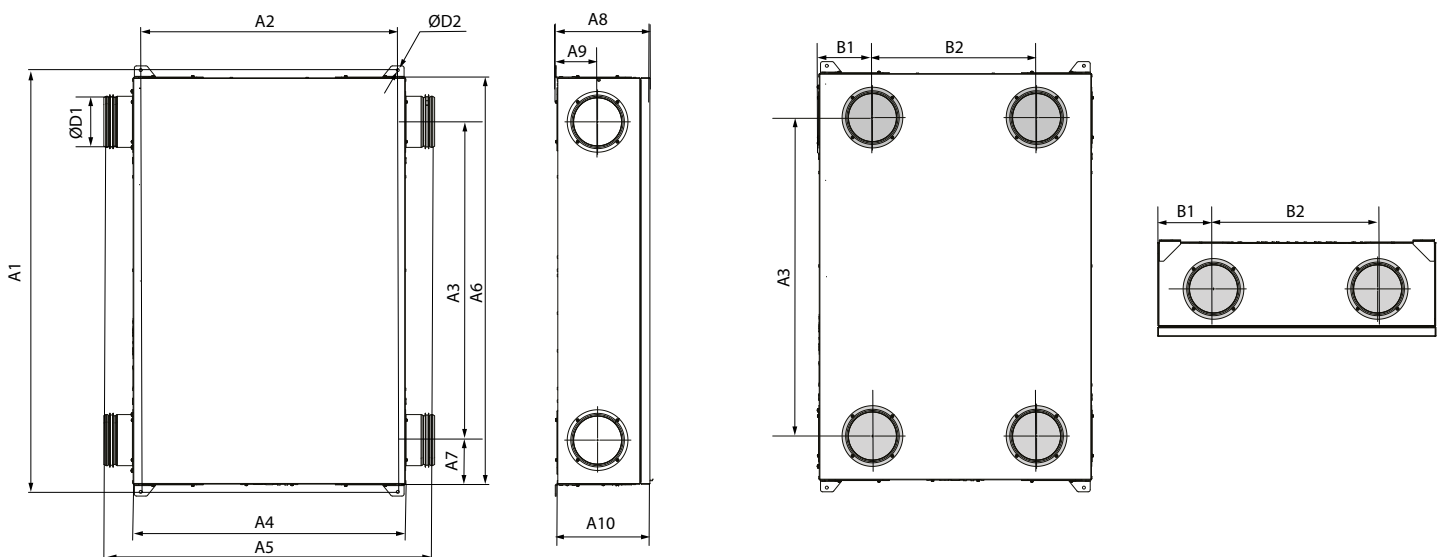
За типом захисту від ураження електричним струмом виріб належить до виробів класу 1 згідно з ДСТУ 12.2.007.0-75.

Тип захисту від доступу до небезпечних частин та проникнення води:

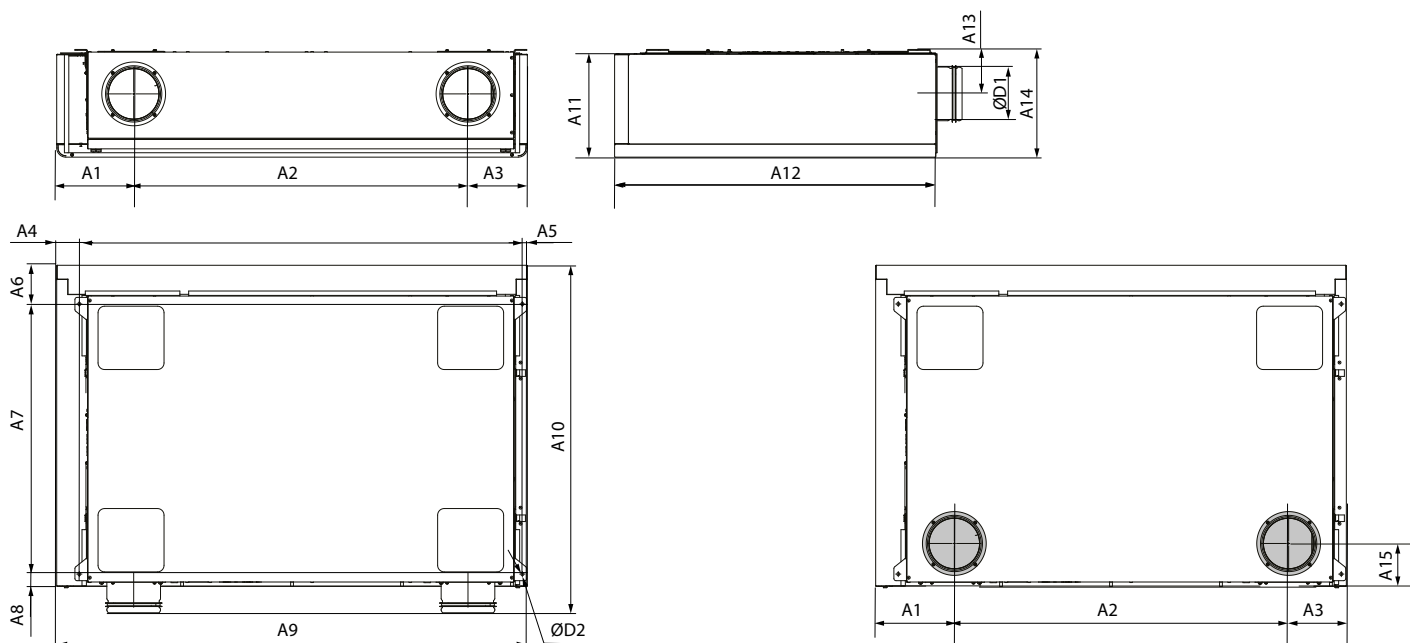
- установки, підключеної до повітропроводів, — IP22;
- двигунів установки — IP44.

Конструкція виробу постійно вдосконалюється, тому деякі моделі можуть дещо відрізнятися від описаних у цьому посібнику.

ГАБАРИТНІ РОЗМІРИ УСТАНОВКИ, ММ



	A1	A2	A3	A4	A5	A6	A7	A8	A9	A10	B1	B2	D1	D2
Уні	1007	615	760	650	790	970	105	226	101	220	95	460	125	7



	A1	A2	A3	A4	A5	A6	A7	A8	A9	A10	A11	A12	A13	A14	A15	D1	D2
Уні Макс	175	760	135	650	11	88	615	28	1070	790	235	730	101	251	106	125	7

Модель	Уні Макс EPB		Уні Макс E EPB		Уні	
	Уні Макс EPB	Уні Макс E EPB	Уні EPB	Уні Макс	Уні Макс E	Уні
Напруга живлення, В/50 (60) Гц	1~230					
Макс. споживана потужність без електричного нагрівача, заслінки та байпаса, Вт	58					
Потужність електричного нагрівача попереднього нагрівання, Вт	—	800	—	—	800	—
Максимальний струм без електричного нагрівача, А	0,5					
Максимальний струм з електричним нагрівачем, А	—	4	—	—	4	—
Продуктивність, м³/год	160					
Частота обертання, хв ⁻¹	2800					
Рівень звукового тиску LPA через корпус на відст. 1м, дБА	42	42	42	42	42	42
Рівень звукового тиску LPA через корпус на відст. 3м, дБА	32	32	33	32	32	33
Температура переміщуваного повітря, °С	-25...+40					
Матеріал корпусу	Алюмоцинк					
Ізоляція	20					
Витяжний фільтр	Coarse 90 % / G4					
Припливний фільтр	ePM1 70 % / F7 (G4)					
Діаметр повітропроводу, який приєднується, мм	125					
Маса, кг	47	47	31	47	47	31
Ефективність рекуперації тепла, %	74...89 %			84...95 %		
Ефективність рекуперації вологи, %	47...60 %			—	—	—
Тип рекуператора	Протипотоковий					
Матеріал рекуператора	Ентальпійна мембрана			Полістирол		
Клас енергоефективності	А			А+		

БУДОВА ТА ПРИНЦИП РОБОТИ

ПРИНЦИП РОБОТИ УСТАНОВКИ

Рекуперація

Тепле забруднене повітря з приміщення потрапляє до установки, очищується у витяжному фільтрі, далі проходить через рекуператор і за допомогою витяжного вентилятора видаляється назовні. Чисте холодне повітря з вулиці повітропроводом потрапляє до установки, де воно очищується у припливному фільтрі. Далі повітря проходить через рекуператор і за допомогою припливного вентилятора подається до приміщення.

Припливне повітря в рекуператорі нагрівається за рахунок передавання холодному повітрю з вулиці теплової енергії, яка вилучається з теплого витяжного повітря. При цьому повітряні потоки не змішуються. Рекуперація тепла забезпечує зменшення втрат теплової енергії, що веде до зменшення витрат на обігрівання приміщень холодної пори року.

Без рекуперації для моделей з байпасом

У режимі «Без рекуперації» байпасна заслінка відкрита, повітря, яке видаляється з приміщення, проходить через рекуператор без теплообміну. У той самий час температура вуличного повітря, яке надходить через теплообмінник до приміщення, не змінюється.

Без рекуперації для моделей без байпаса з автоматикою A14

Натисніть кнопку «Без рекуперації» на панелі керування. Припливний вентилятор зупиниться, і працюватиме лише витяжний. Відкрийте вікна для доступу повітря з вулиці до приміщення.

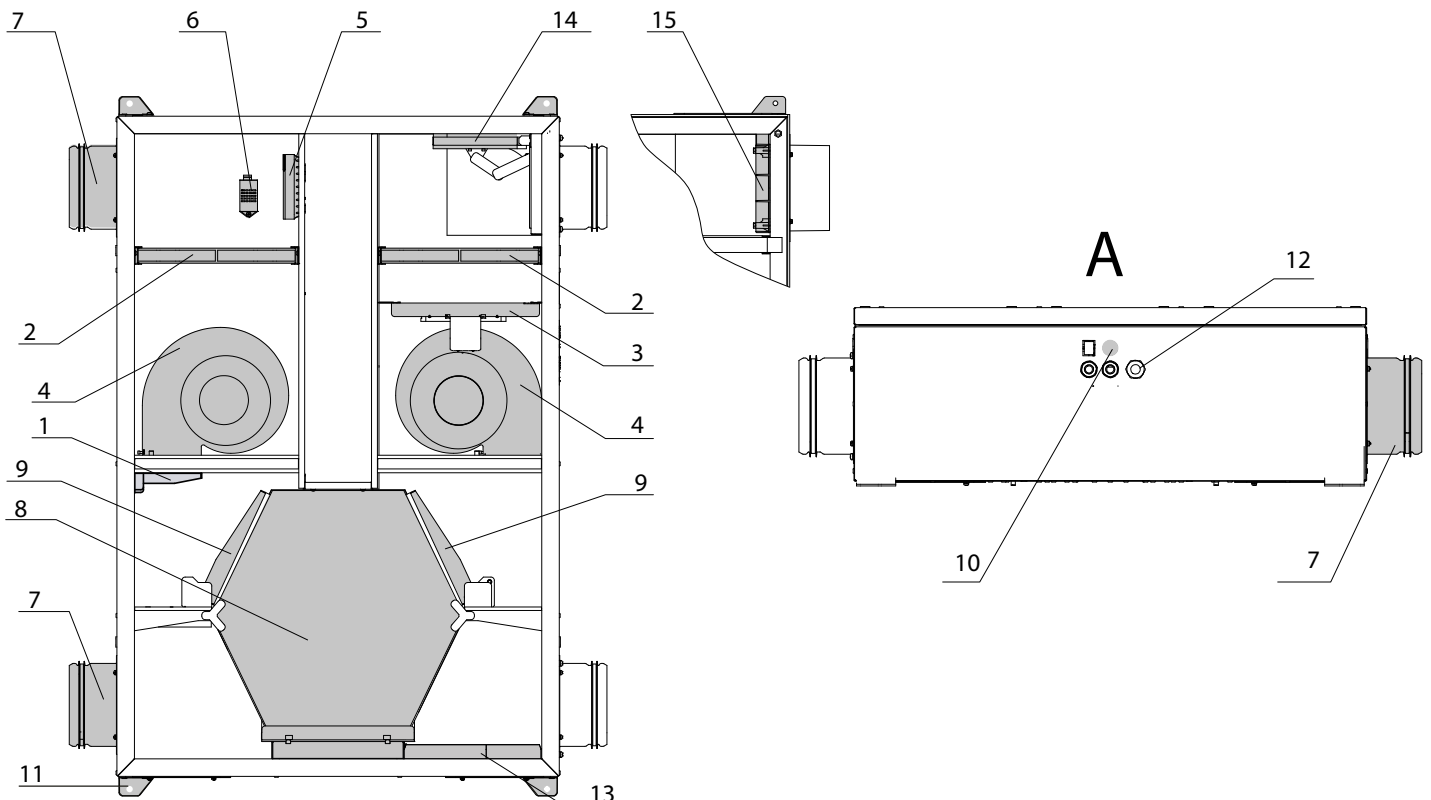
Захист від обмерзання

Для захисту рекуператора від обмерзання холодної пори року в установці передбачені автоматичні режими залежно від моделі установки. Загрозою обмерзання вважаються умови, коли температура витяжного повітря після рекуператора нижче $+5\text{ }^{\circ}\text{C}$ та припливного перед рекуператором нижче $-3\text{ }^{\circ}\text{C}$.

В установках Уні Макс (E) A14 у разі виникнення загрози обмерзання вимикається припливний вентилятор. Після підвищення температури установка повертається до попереднього режиму.

В установках Уні Макс (E) (EPB A21 для захисту від обмерзання існує два режими: відключення припливного вентилятора та попереднє нагрівання повітря (за наявності нагрівача попереднього нагрівання).

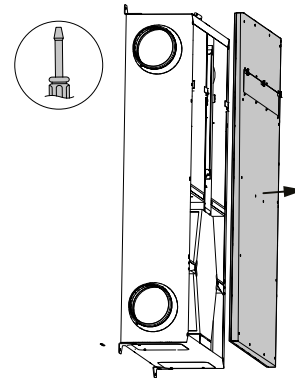
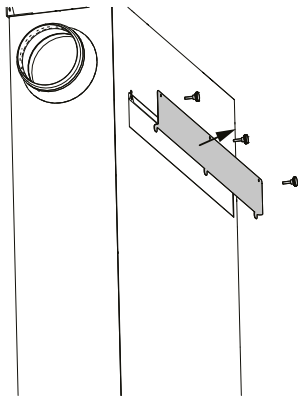
БУДОВА УСТАНОВКИ



- 1 Заслінка (для установок Уні Макс (Е) (ЕРВ)).
- 2 Фільтр.
- 3 Електричний нагрівач тільки для установок Уні Макс Е (ЕРВ).
- 4 Турбіна.
- 5 Датчик CO₂ (опція).
- 6 Датчик вологості (опція).
- 7 Патрубок (тільки для установок Уні (ЕРВ)).
- 8 Рекуператор.
- 9 Байпас (для установок Уні Макс (ЕРВ)).
- 10 Кнопка SETUP MODE (для установок з автоматикою А21).
- 11 Монтажний кронштейн.
- 12 Гермоведення.
- 13 Піддон для збирання конденсату.
- 14 Заслінка (для установок Уні Макс (Е) (ЕРВ) із металевою заслінкою)
- 15 Заслінка (для установок Уні Макс (Е) (ЕРВ) із заслінкою з пластика)

Установка обладнана знімною пластиною для доступу до фільтрів. Пластина закріплена гвинтами з накатаною голівкою.

Для підключення та технічного обслуговування установка обладнана сервісною панеллю.

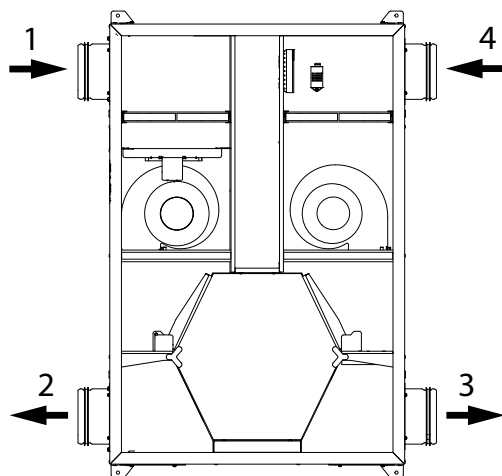


ПРАВЕ ТА ЛІВЕ ВИКОНАННЯ УСТАНОВОК УНІ (ЕРВ)

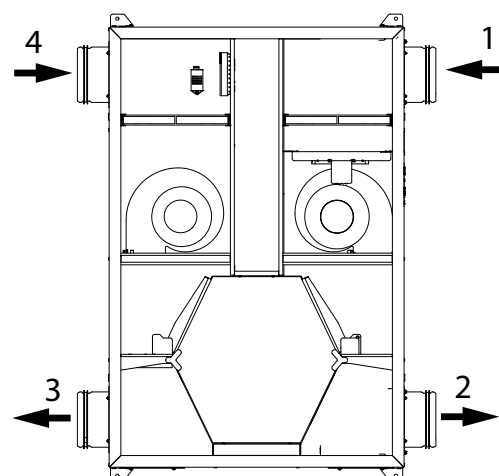
На рисунку нижче показана схема розташування патрубків установок у правому та лівому виконанні. Вибір належного виконання дозволяє підвищити зручність монтажу, скоротити довжину повітропроводів та зменшити кількість поворотних ділянок (колін) повітропроводів.

Вигляд з боку обслуговування

Уні (Макс) (Е) (ЕРВ) Л

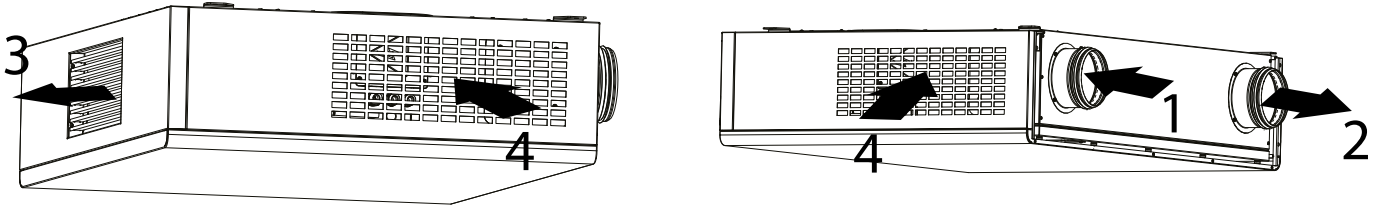


Уні (Макс) (Е) (ЕРВ) П



1 — припливне повітря з вулиці; 2 — витяжне повітря на вулицю; 3 — припливне повітря до приміщення; 4 — витяжне повітря з приміщення.

РОЗТАШУВАННЯ ПАТРУБКІВ І РЕШІТОК УСТАНОВОК УНІ МАКС (Е) (ЕРВ)



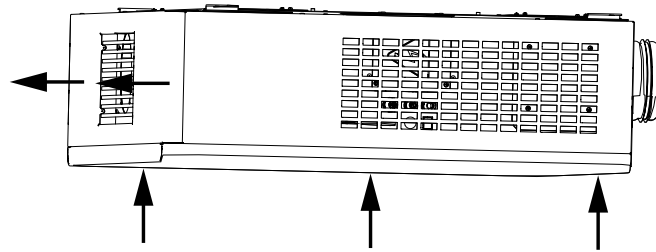
1 — припливне повітря з вулиці; 2 — витяжне повітря на вулицю; 3 — припливне повітря до приміщення; 4 — витяжне повітря з приміщення.

МОНТАЖ ТА ПІДГОТОВКА ДО РОБОТИ



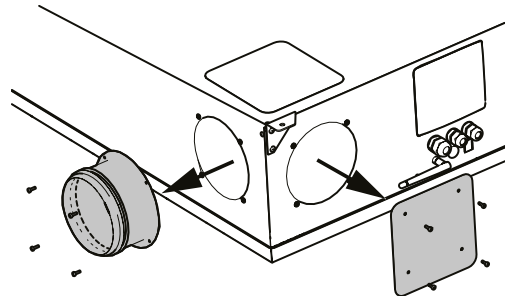
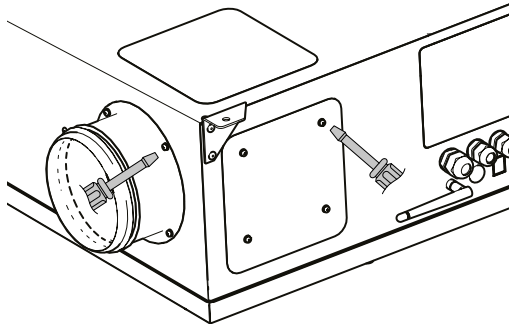
**ПЕРЕД МОНТАЖЕМ ВИРОБУ УВАЖНО ОЗНАЙОМТЕСЯ
З ЦИМ ПОСІБНИКОМ КОРИСТУВАЧА.
ПЕРЕД МОНТАЖОМ ДОДАТКОВИХ ЗОВНІШНІХ ПРИСТРОЇВ ОЗНАЙОМТЕСЯ
З ВІДПОВІДНИМИ ПОСІБНИКАМИ КОРИСТУВАЧА**

Перед початком монтажу установок Уні Макс (Е) (ЕРВ) необхідно зняти декоративний кожух. Для цього перемістіть його вгору та потягніть убік від патрубків.

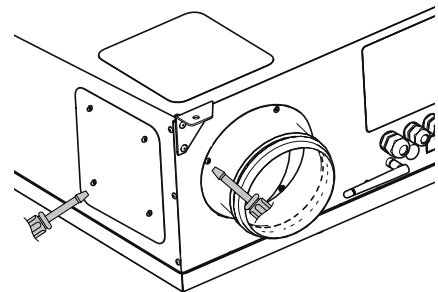
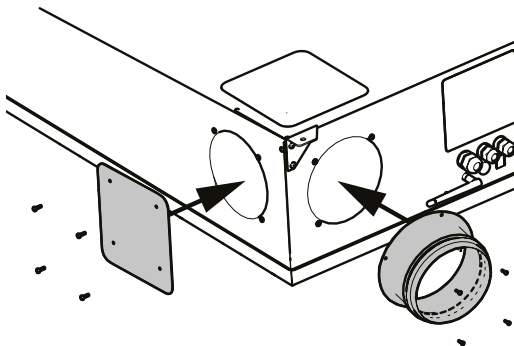


Конструкція установок дозволяє змінювати напрямок повітропроводів.

Для зміни напрямку повітропроводу необхідно демонтувати патрубок та зняти заглушку.

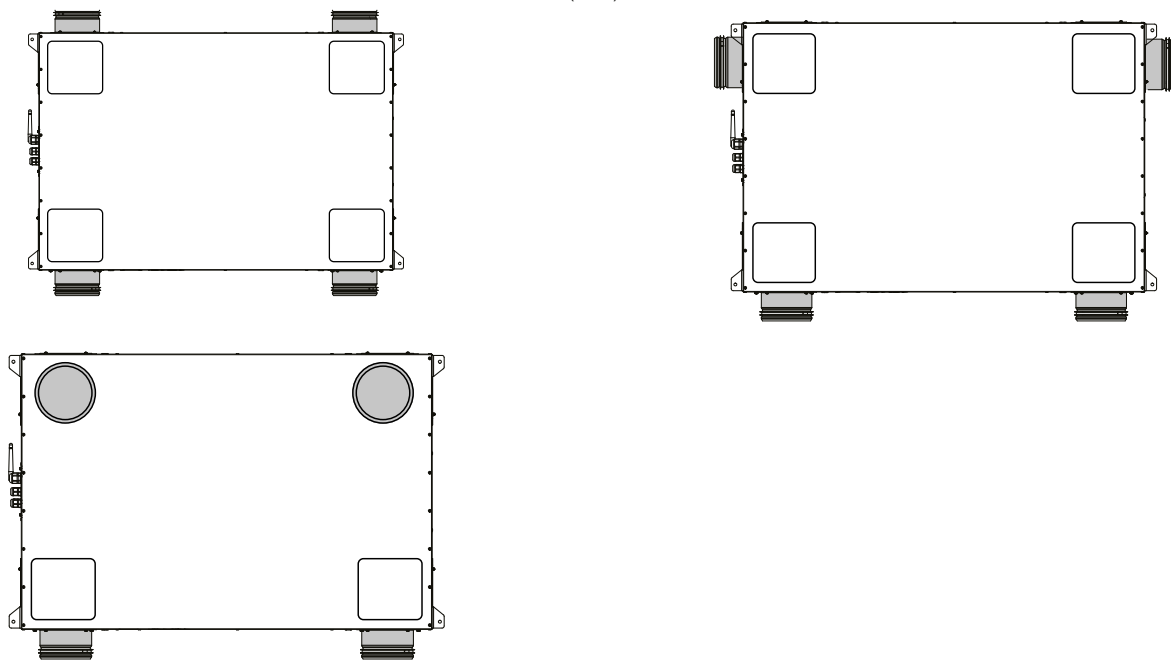


Потім встановіть патрубок на місце заглушки, а заглушку — на місце патрубка.

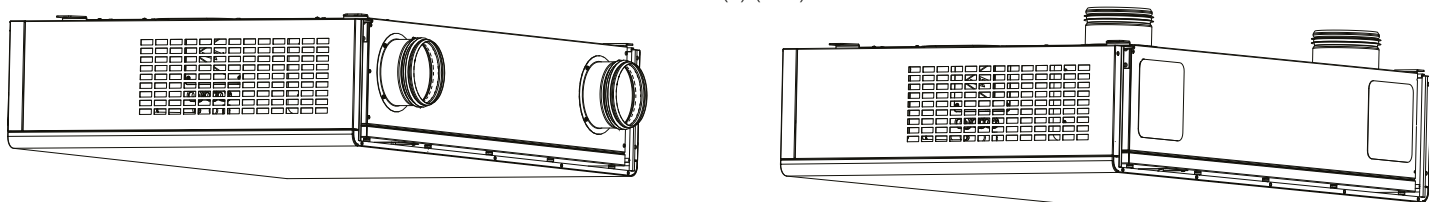


Приклади конфігурації патрубків

Уні (ЕРВ)



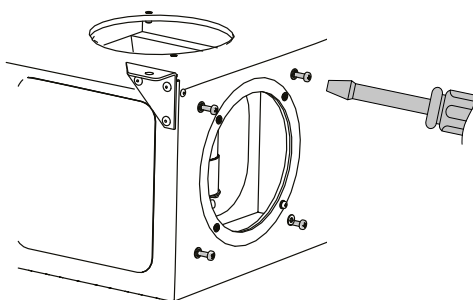
Уні Макс (Е) (ЕРВ)



В установках Уні Макс (Е) (ЕРВ) передбачені повітряні заслінки. У разі зміни положення патрубка необхідно перевстановити відповідну заслінку.

Для цього після демонтажу патрубка та зняття заглушки відкрутіть чотири гвинти, якими кріпиться заслінка.

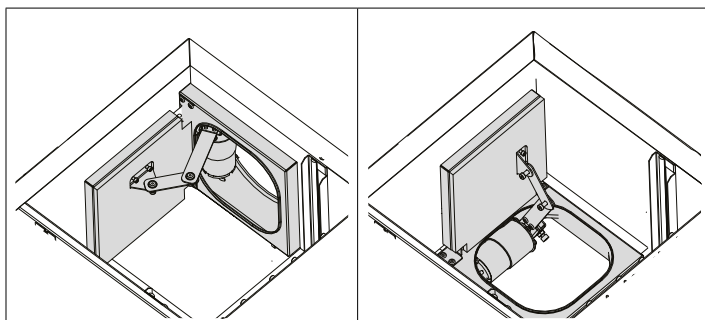
Вигляд з боку монтажної поверхні



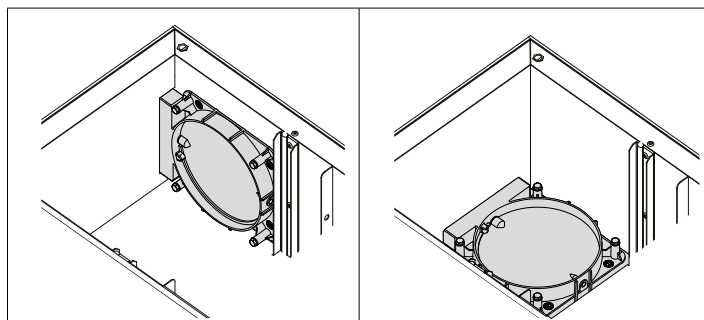
Вигляд з боку сервісної панелі

Перевстановіть заслінку.

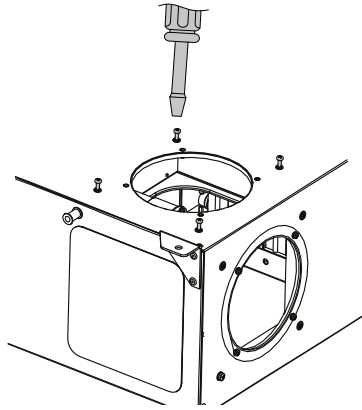
Металева заслінка



Заслінка з пластика

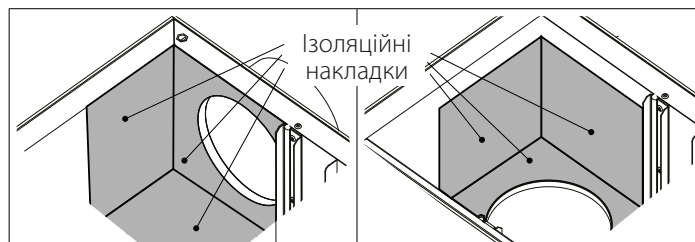


Закріпіть заслінку гвинтами.

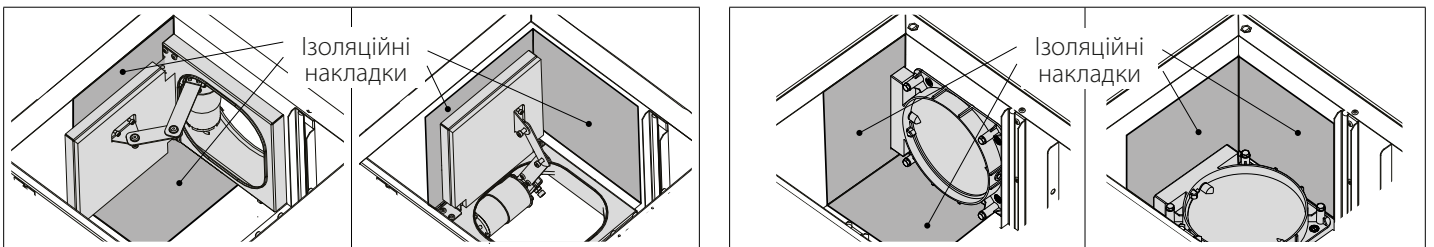


УВАГА! До початку монтажних робіт, місця із заглушками і навколо отворів патрубків всередині установки необхідно оклеїти відповідними ізоляційними накладками (входять до комплекту постачання).

Уні (EPB)



Уні Макс (E) (EPB)

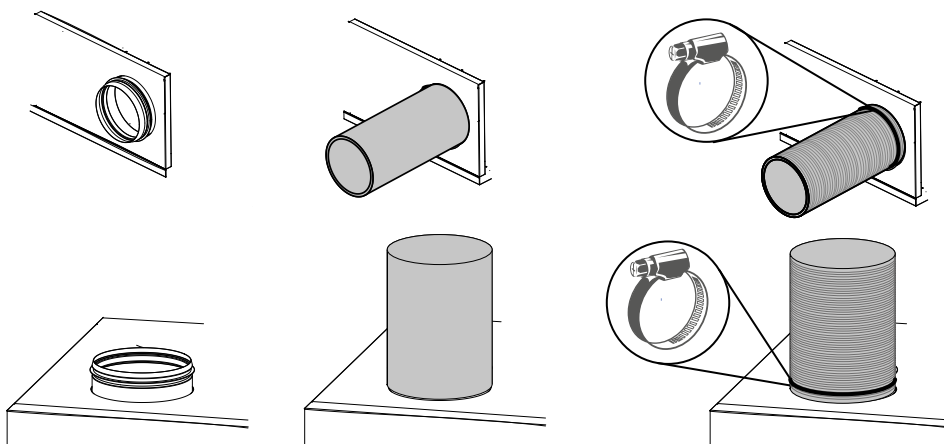


УВАГА! До початку монтажних робіт прокладіть необхідні дроти та кабелі до місця кріплення установки.

Кріпильні вироби для монтажу установки не входять до комплекту постачання, замовляються окремо. Під час підбору кріпильних матеріалів необхідно враховувати матеріал монтажної поверхні та вагу установки (див. технічні характеристики). Підбирання кріпильних матеріалів здійснюється спеціалістом монтажної організації.

Для забезпечення оптимальної продуктивності установки та зменшення аеродинамічних втрат, пов'язаних із турбулентністю повітряного потоку, приєднайте пряму ділянку повітропроводу до всіх патрубків установки. Мінімальна рекомендована довжина прямих ділянок: 1 діаметр повітропроводу з боку входу повітря, 3 діаметри з боку виходу повітря.

Повітропроводи повинні надягатися на фланці установки до упору. Гнучкі повітропроводи необхідно жорстко фіксувати металевим черв'ячним хомутом.



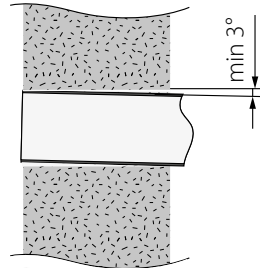
МОНТАЖ

Монтаж установки можливий під стелю або на стіну.

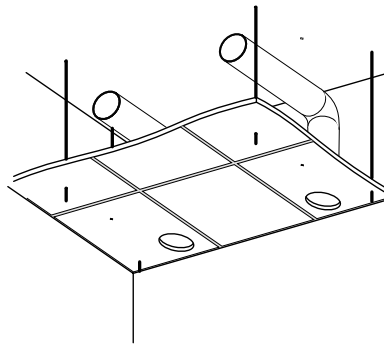
Установка може бути закріплена на різьбових шпильках або анкерних болтах. Для монтажу установки передбачено монтажні кронштейни.

Залежно від конфігурації патрубків підготуйте необхідні отвори для повітропроводів (Ø 150 мм) та кріпильних елементів у стелі чи стіні.

Для запобігання обмерзанню стіни повітропроводи необхідно теплоізулювати. Забезпечте мінімальний нахил повітропроводу 3° вниз у бік вулиці.

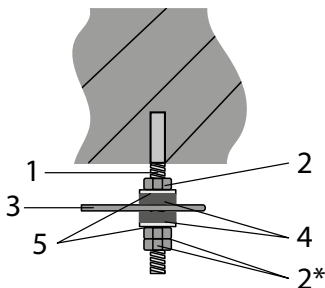


У разі монтажу через підвісну стелю зробіть у ньому отвори під повітропроводи та (або) шпильки.



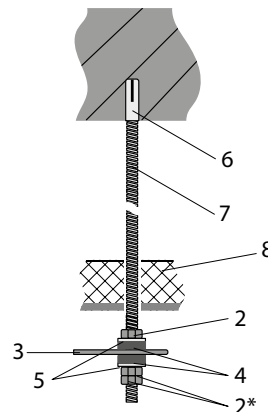
Кріплення установки

Кріплення до несного перекриття



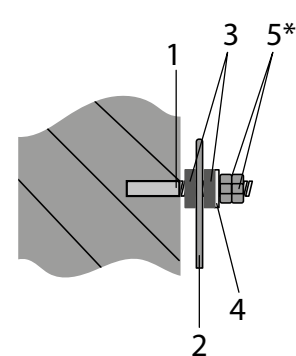
- 1 — анкерний болт М6;
- 2 — гайка;
- 3 — монтажний кронштейн;
- 4 — віброізоляційна шайба;
- 5 — шайба;
- * — обов'язково використовуйте дві гайки!

Кріплення через підвісну стелю



- 1 — анкерний болт М6;
- 2 — гайка;
- 3 — монтажний кронштейн;
- 4 — віброізоляційна шайба;
- 5 — шайба;
- 6 — анкер-втулка М6;
- 7 — шпилька різьбова М6;
- 8 — підвісна стеля.
- * — обов'язково використовуйте дві гайки!

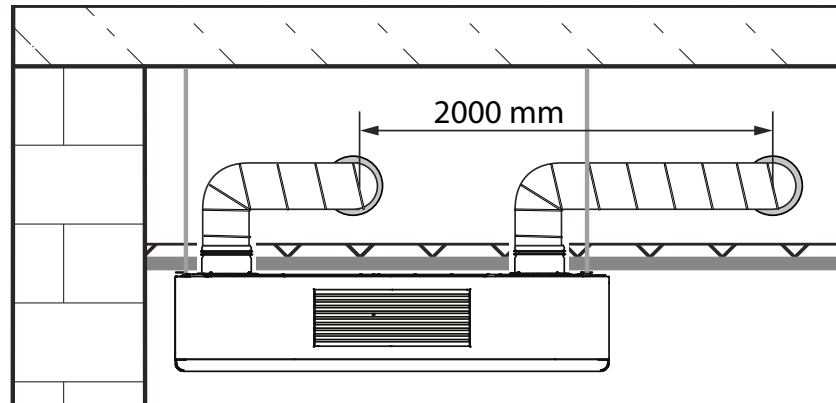
Кріплення на стіну



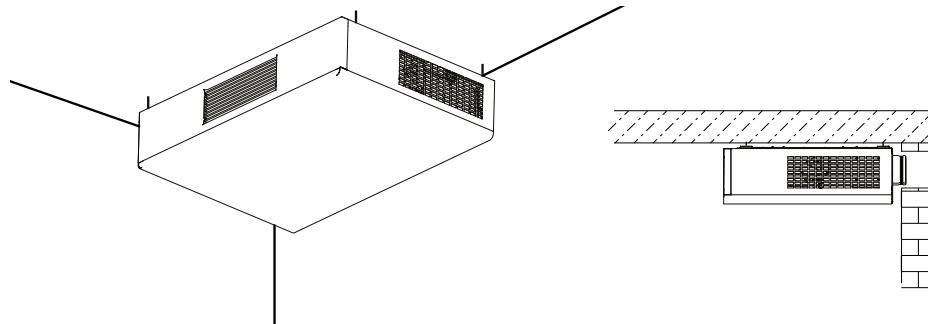
- 1 — анкерний болт М6;
- 2 — монтажний кронштейн;
- 3 — віброізоляційна шайба;
- 4 — шайба;
- 6 — анкер-втулка М6;
- * — обов'язково використовуйте дві гайки!

Варіанти монтажу установки Уні Макс (Е) (ЕРВ)*

Монтаж через підвісну стелю.
Рекомендована відстань між фасадними решітками — не менше 2000 мм

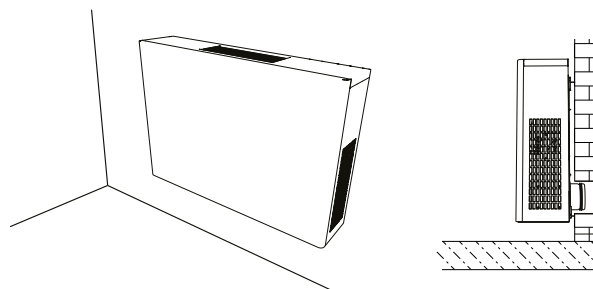


Монтаж до несного перекриття. Патрубки проходять через зовнішню стіну

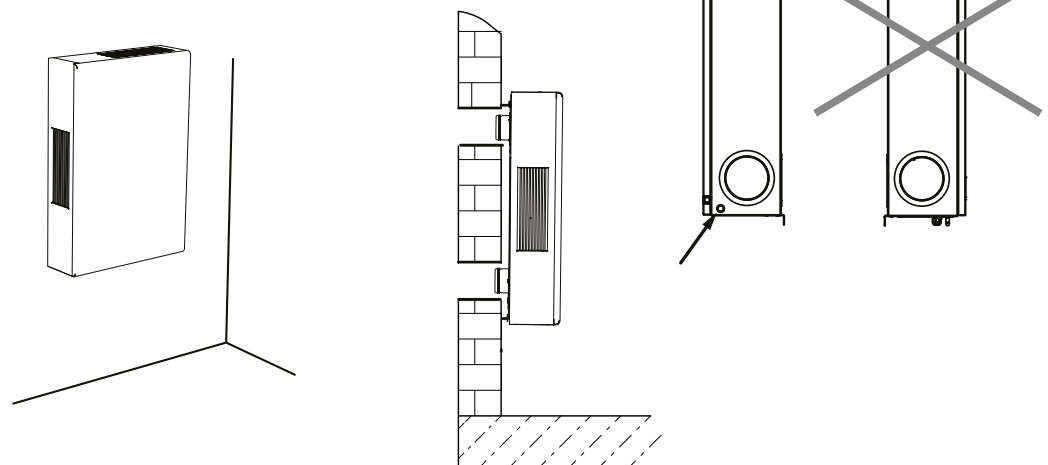


Увага! Настінний монтаж установки можливий лише дренажним патрубком донизу.

Горизонтальний монтаж на зовнішню стіну

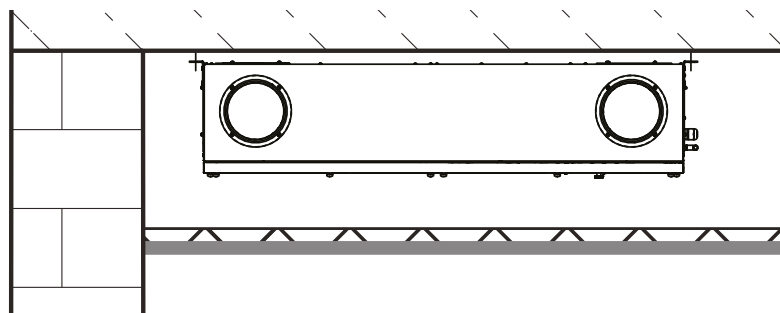


Вертикальний монтаж на зовнішню стіну



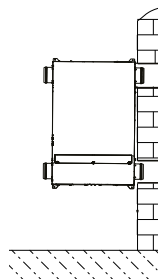
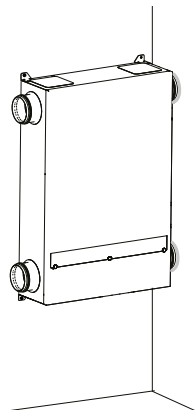
Варіанти монтажу установки Уні (ЕРВ)*

Монтаж до перекриття за підвісною стелею

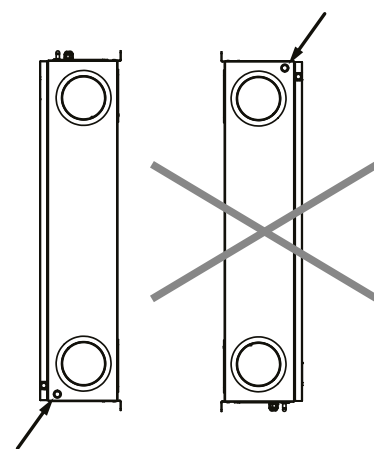
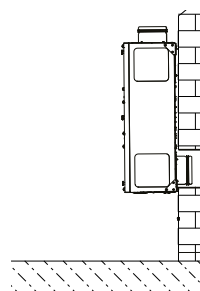
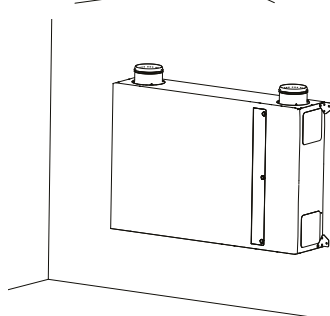


УВАГА! Настінний монтаж установки можливий лише дренажним патрубком донизу.

Вертикальний монтаж на стіну. Патрубки проходять через зовнішню стіну

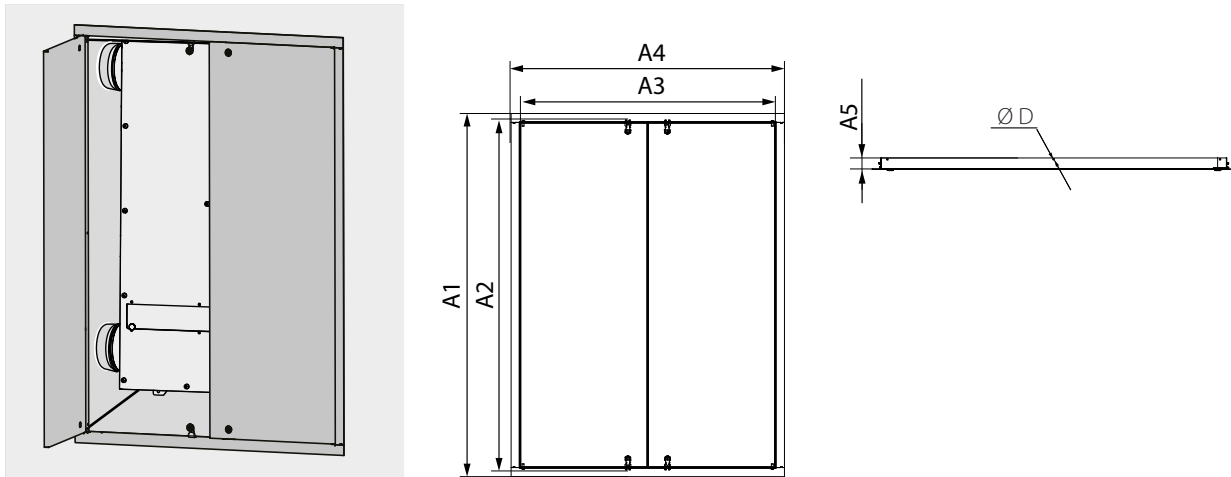


Горизонтальний монтаж на стіну. Патрубки проходять через зовнішню стіну



* Залежно від обраного розташування патрубків можливі інші варіанти монтажу.

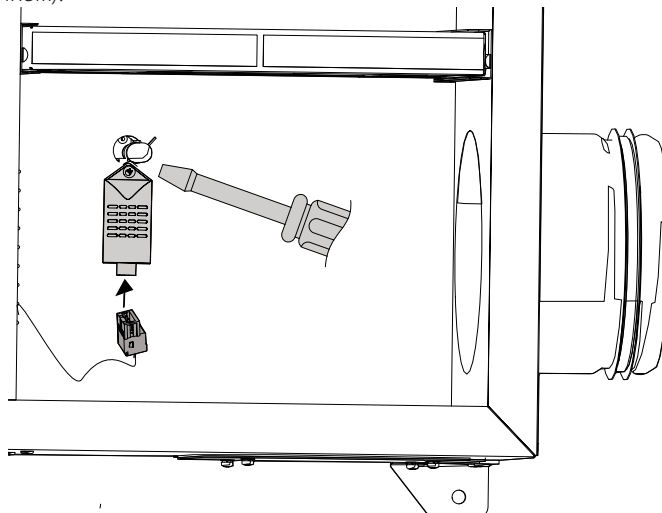
Для установок Уні (ЕРВ, змонтованих у ніші, за підвісною стелею або гіпсокартоном) рекомендовано використовувати ревізійні двері (не входять до комплекту постачання, замовляються окремо), щоб закрити отвір та забезпечити доступ для обслуговування.



A1	A2	A3	A4	A5	D
1213	1160	850	913	38	5

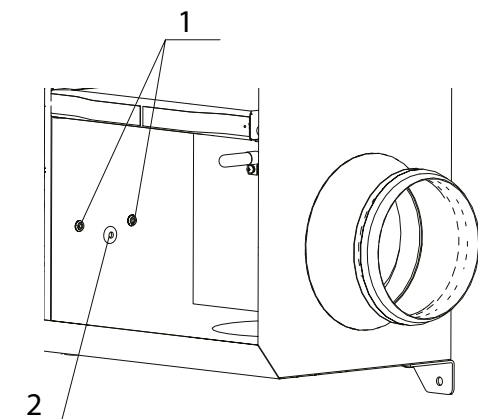
МОНТАЖ ДАТЧИКА ВОЛОГІСТІ (НЕ ВХОДИТЬ ДО КОМПЛЕКТУ ПОСТАЧАННЯ)

Закріпіть датчик у витяжному каналі установки перед рекуператором. Підключіть роз'єм датчика до роз'єму з кабелем від блоку керування (встановлений виробником).



МОНТАЖ ДАТЧИКА CO₂ (НЕ ВХОДИТЬ ДО КОМПЛЕКТУ ПОСТАЧАННЯ)

Датчик CO₂ повинен бути встановлений у витяжний канал перед рекуператором.



- 1 — різьбова заклепка для кріплення датчика
- 2 — прохідний ізолятор для кабелю підключення датчика (для автоматики A21 кабель заведено виробником)

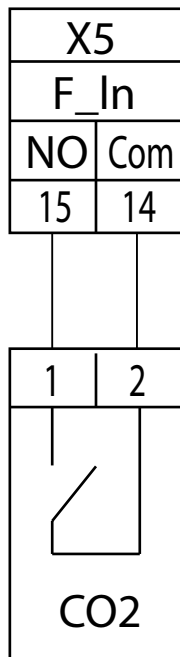
Установки з автоматикою А21

Зніміть кришку з датчика. Підключіть його згідно зі схемою, що додається. Закріпіть датчик у витяжному каналі. Закрийте кришку датчика.



Установки з автоматикою А14

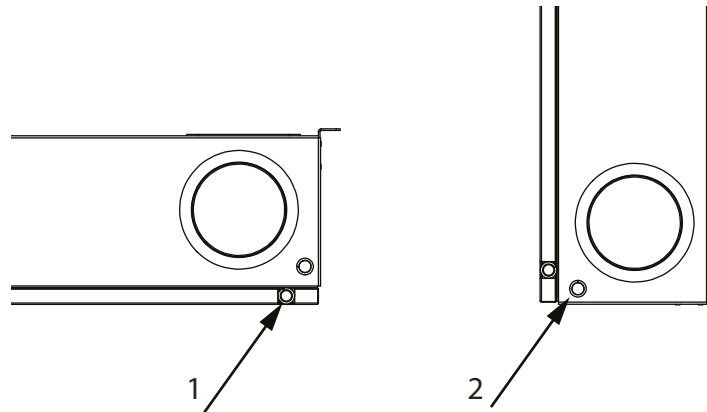
Підключіть кабель (замовляється окремо) до контролера. Заведіть кабель у витяжний канал перед рекуператором. Зніміть кришку з датчика. Підключіть його згідно зі схемою, що додається. Закріпіть датчик у витяжному каналі.



ВІДВЕДЕННЯ КОНДЕНСАТУ

В установках серій Уні Макс (Е) необхідне відведення конденсату.

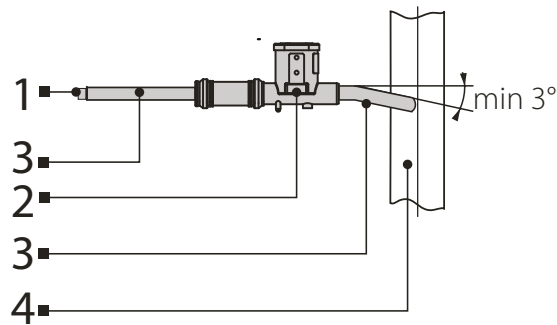
Для збирання та відведення конденсату установки обладнані піддонами та дренажними трубками (Ø16 мм).



Розташування дренажного патрубку для підвісного (1) та настінного (2) монтажу

Зніміть заглушку з патрубку. З'єднайте патрубок з каналізаційною системою, використовуючи комплект сифона (замовляється окремо). Сифон повинен бути постійно наповнений водою. Труби повинні мати ухил донизу не менше 3°.

Переконайтеся, що вода проходить до системи каналізації, інакше можливе накопичення конденсату всередині виробу, що може призвести до виходу з ладу обладнання та витікання води до приміщення.



1 – дренажний патрубок установки; 2 – сифон; 3 – труба з'єднувальна; 4 – каналізаційна система.

Система відведення конденсату призначена для експлуатації у приміщеннях з температурою вище 0 °С! Якщо температура нижче 0 °С, система відведення конденсату має бути теплоізольована та обладнана підігріванням.

Для встановлення серій Уні Макс (Е) ЕРВ відведення конденсату не потрібне, оскільки вони обладнані ентальпійним рекуператором.

ПІДКЛЮЧЕННЯ ДО ЕЛЕКТРОМЕРЕЖІ

ПЕРЕД ПРОВЕДЕННЯМ БУДЬ-ЯКИХ РОБІТ НЕОБХІДНО ВІДКЛЮЧИТИ МЕРЕЖУ ЕЛЕКТРОЖИВЛЕННЯ.

ПІДКЛЮЧЕННЯ ВИРОБУ ДО МЕРЕЖІ ПОВИНЕН ЗДІЙСНЮВАТИ КВАЛІФІКОВАНИЙ ЕЛЕКТРИК.

НОМІНАЛЬНІ ЗНАЧЕННЯ ЕЛЕКТРИЧНИХ ПАРАМЕТРІВ ВИРОБУ НАВЕДЕНІ НА НАЛІПЦІ ВИРОБНИКА



БУДЬ-ЯКІ ЗМІНИ У ВНУТРІШНЬОМУ ПІДКЛЮЧЕННІ ЗАБОРОНЕНІ ТА ПРИЗВОДЯТЬ ДО ВТРАТИ ПРАВА НА ГАРАНТІЙНЕ ОБСЛУГОВУВАННЯ



ЗАБОРОНЯЄТЬСЯ ПРОКЛАДАТИ КАБЕЛЬ ЖИВЛЕННЯ УСТАНОВОК У БЕЗПОСЕРЕДНІЙ БЛИЗЬКОСТІ ПАРАЛЕЛЬНО З КАБЕЛЕМ ПАНЕЛІ КЕРУВАННЯ! ПІД ЧАС ПРОКЛАДАННЯ КАБЕЛЮ ПАНЕЛІ КЕРУВАННЯ НЕ ДОПУСКАЄТЬСЯ ЗМОТУВАТИ ЙОГО НАДЛИШКИ В КІЛЬЦЯ

Виріб призначений для підключення до однофазної мережі змінного струму з напругою 1~230 В/50 Гц.

Установка повинна бути підключена до мережі за допомогою ізольованих, міцних і термостійких провідників (кабелю, дротів). Переріз провідників має відповідати споживаній потужності установки (див. технічні характеристики). Під час вибору необхідної величини перерізу необхідно враховувати тип провідника, його максимально допустиме нагрівання, ізоляцію, довжину та спосіб прокладання.

На зовнішньому введенні повинен бути встановлений вбудований у стаціонарну мережу електроживлення автоматичний вимикач, який розриває коло у разі короткого замикання або перевантаження.

Місце встановлення зовнішнього вимикача повинне забезпечувати вільний доступ для оперативного відключення установки.

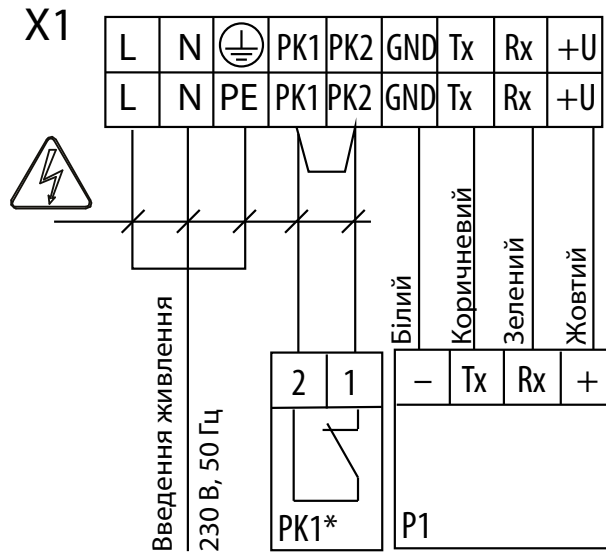
Струм спрацювання автоматичного вимикача повинен відповідати струмові споживання (див. технічні характеристики).

Для доступу до клемної колодки зніміть декоративний кожух (для Уні Макс (Е) (EPB)) та сервісну панель.

Підведіть кабелі до блоку керування через гермовведення на установці.

Виконайте електричні з'єднання відповідно до схеми зовнішніх підключень.

СХЕМА ЗОВНІШНІХ ПІДКЛЮЧЕНЬ ДЛЯ УСТАНОВОК З АВТОМАТИКОЮ А14

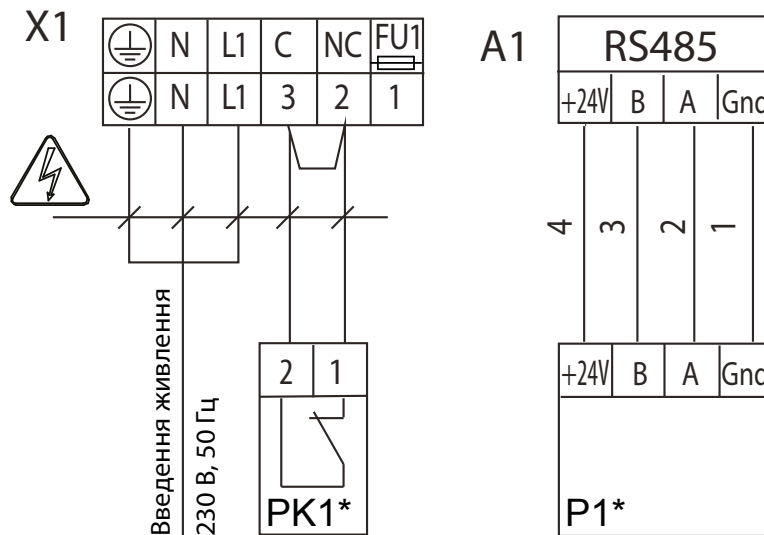


 – НЕБЕЗПЕКА УРАЖЕННЯ ЕЛЕКТРИЧНИМ СТРУМОМ!

Позначення	Найменування	Тип контакту	Тип кабелю	Примітка
PK1*	Пульт пожежної сигналізації	NC	2 x 0,75 мм ²	Перемичку видалити
P1	Зовнішній пульт керування		4 x 0,25 мм ²	

* Не входить до комплекту постачання.

СХЕМА ЗОВНІШНІХ ПІДКЛЮЧЕНЬ ДЛЯ УСТАНОВОК З АВТОМАТИКОЮ А21



 – НЕБЕЗПЕКА УРАЖЕННЯ ЕЛЕКТРИЧНИМ СТРУМОМ!

Позначення	Найменування	Тип контакту	Тип кабелю	Примітка
PK1*	Пульт пожежної сигналізації	NC	2 x 0,75 мм ²	Перемичку видалити
P1	Зовнішній пульт керування		4 x 0,5 мм ²	
FU1	Запобіжник 2,5 А			5 x 20, повільний

* Не входить до комплекту постачання.

ТЕХНІЧНЕ ОБСЛУГОВУВАННЯ



**ТЕХНІЧНЕ ОБСЛУГОВУВАННЯ ВИРОБУ ДОЗВОЛЯЄТЬСЯ ЛИШЕ ПІСЛЯ ЙОГО
ВІДКЛЮЧЕННЯ ВІД МЕРЕЖІ ЕЛЕКТРОЖИВЛЕННЯ.
ПЕРЕКОНАЙТЕСЯ, ЩО ВИРІБ ВІДКЛЮЧЕНИЙ ВІД МЕРЕЖІ ЕЛЕКТРОЖИВЛЕННЯ
ПЕРЕД ВИДАЛЕННЯМ ЗАХИСТУ**



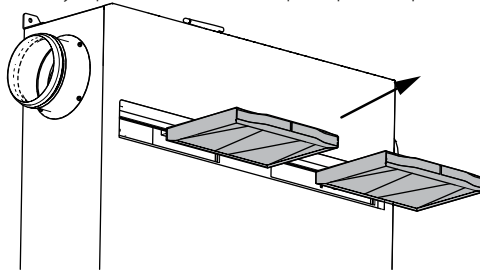
**ЗНИМАЙТЕ ЛИЦЬОВУ ПАНЕЛЬ НЕ РАНІШЕ НІЖ ЧЕРЕЗ 20 СЕКУНД
ПІСЛЯ ВИМКНЕННЯ УСТАНОВКИ ВІД МЕРЕЖІ ЕЛЕКТРОЖИВЛЕННЯ**

Технічне обслуговування виробу необхідно проводити 3-4 рази на рік. Воно включає в себе загальне очищення виробу, а також такі роботи:

1. Техобслуговування фільтрів.

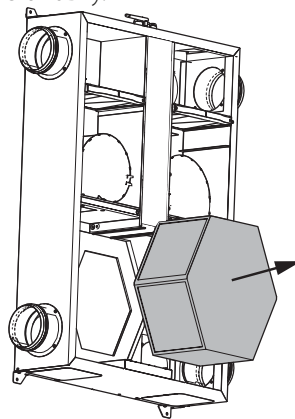
Забруднені фільтри підвищують опір повітря, що призводить до зниження подавання припливного повітря у приміщення. Фільтри необхідно чистити в міру забруднення, але не рідше 3-4 разів на рік.

Для очищення фільтрів вийміть їх із установки. Дозволяється чищення фільтрів за допомогою пилососа. Після дворазового очищення фільтри необхідно замінити. З приводу придбання нових фільтрів звертайтеся до продавця установки.



2. Техобслуговування рекуператора (1 раз на рік).

На рекуператорі можуть накопичуватися пилові відкладення. Для підтримання високої ефективності рекуперації необхідно регулярно очищувати рекуператори. Для очищення рекуператора витягніть його з установки та очистіть стисненим повітрям або пилососом. Після цього встановіть рекуператор в установку.



3. Техобслуговування вентиляторів (1 раз на рік).

Навіть при регулярному виконанні робіт із техобслуговування фільтрів та рекуператора у вентиляторах можуть накопичуватися пилові відкладення, що призводить до зниження продуктивності вентиляторів та продуктивності установки.

Для очищення вентиляторів скористайтеся м'якою тканиною, щіткою або стиснутим повітрям. Не застосовуйте для очищення воду, агресивні розчинники, гострі предмети і т. ін. для запобігання пошкодженню крильчатки.

4. Техобслуговування повітрязабірних пристроїв припливу свіжого повітря (2 рази на рік).

Листя та інші забруднення можуть забити припливну решітку та знизити продуктивність виробу й обсяг подавання припливного повітря. Перевіряйте припливну решітку двічі на рік, у разі потреби прочистіть її.

5. Техобслуговування системи повітропроводів (кожні 5 років).


Всередині повітропроводів можуть накопичуватися пилові відкладення, що призводить до зниження якості повітря та продуктивності установки. Технічне обслуговування повітропроводів полягає в їх періодичному чищенні або заміні.

УСУНЕННЯ НЕСПРАВНОСТЕЙ



У РАЗІ ВИЯВЛЕННЯ БУДЬ-ЯКИХ СТОРОННІХ ШУМІВ, ЗАПАХІВ, ДЕФОРМАЦІЇ ЕЛЕМЕНТІВ, ВІБРАЦІЇ, ПРИПИНЕННЯ ПОДАВАННЯ/ЗАБИРАННЯ ПОВІТРЯ, ЗНИЖЕННЯ ПРОДУКТИВНОСТІ СИСТЕМИ НЕГАЙНО ЗНЕСТРУМТЕ АГРЕГАТ ТА ЗВЕРНІТЬСЯ ДО СЕРВІСНОЇ СЛУЖБИ ДЛЯ ДІАГНОСТИКИ ВИРОБУ З МЕТОЮ ВИЯВЛЕННЯ ПРИЧИНИ НЕСПРАВНОСТІ.

ДІАГНОСТИКА ПОВИННА ЗДІЙСНЮВАТИСЯ КВАЛІФІКОВАНИМИ СПЕЦІАЛІСТАМИ

Проблема, що виникла	Ймовірні причини	Спосіб усунення
Під час вмикання установки вентилятор(-и) не запускається(-ються).	Не підключено мережу електроживлення.	Переконайтеся, що мережа електроживлення підключена правильно, в іншому разі усуньте помилку підключення.
	Заклинив двигун, забруднені лопаті.	Вимкніть виріб. Усуньте причину заклинювання вентилятора. Прочистіть лопаті. Перезапустіть виріб.
	Виникла системна аварія.	Вимкніть виріб. Зверніться до сервісного центру.
Спрацьовування автоматичного вимкнення під час увімкнення установки.	Підвищене споживання електричного струму, викликане коротким замиканням в електричному колі.	Вимкніть виріб. Зверніться до сервісного центру.
Низька витрата повітря.	Низька встановлена швидкість вентилятора.	Встановіть вищу швидкість.
	Фільтри, вентилятори або рекуператори засмічені.	Очистіть або замініть фільтри; очистіть вентилятори та рекуператор.
	Елементи вентиляційної системи (повітропроводи, дифузори, жалюзі, решітки) засмічені або пошкоджені чи закриті.	Очистіть або замініть елементи вентиляційної системи (повітропроводи, дифузори, жалюзі, решітки).
Холодне припливне повітря.	Витяжний фільтр засмічений.	Очистіть або замініть витяжний фільтр.
Підвищений шум, вібрація.	Засмічена крильчатка(-и).	Очистіть крильчатку(-и).
	Ослаблене затягнення гвинтових з'єднань вентиляторів або корпусу.	Затягніть гвинти вентиляторів або корпусу до упору.
	Відсутність вібропоглинальних вставок на патрубках приєднання повітропроводів.	Встановіть вібропоглинальні гумові вставки.
На панелі керування горить аварійний індикатор  (тільки для виробів із панеллю керування A14).	Втрата зв'язку (обривання кабелю або одного з дротів) між панеллю керування та установкою.	Переконайтеся в цілісності кабелів та дротів зв'язку і живлення між панеллю керування та установкою за допомогою вимірювального приладу (мультиметра). Якщо самостійне усунення проблеми неможливе, зверніться по допомогу до сервісного центру.
	Неправильно виконане прокладання кабелю.	Переконайтеся, що прокладання кабелю виконане відповідно до вимог у посібнику на панель керування. В іншому разі виконайте прокладання кабелю згідно з вимогами.
	Системна аварія.	Зверніться до сервісного центру.

ПРАВИЛА ЗБЕРІГАННЯ ТА ТРАНСПОРТУВАННЯ

- Зберігати виріб потрібно в заводській упаковці у вентилязованому приміщенні за температури від +5 °C до +40 °C та відносної вологості не вище ніж 70 %.
- Наявність у повітрі випарів та домішок, що викликають корозію і порушують ізоляцію та герметичність з'єднань, не допускається.
- Для вантажно-розвантажувальних робіт використовуйте відповідну підйомну техніку для запобігання можливим пошкодженням виробу.
- Під час вантажно-розвантажувальних робіт виконуйте вимоги переміщень для цього типу вантажів.
- Транспортувати виріб дозволяється будь-яким видом транспорту за умови захисту виробу від атмосферних опадів та механічних пошкоджень. Транспортування виробу дозволене лише в робочому положенні.
- Завантаження та розвантаження проводити без різких поштовхів та ударів.
- Перед першим увімкненням після транспортування за низьких температур виріб необхідно витримати за температури експлуатації не менше ніж 3-4 години.

ГАРАНТІЇ ВИРОБНИКА

Виробник встановлює гарантійний строк виробу тривалістю 60 місяців з дати продажу виробу через роздрібну торговельну мережу за умови виконання користувачем правил транспортування, зберігання, монтажу та експлуатації виробу.

У разі появи порушень у роботі виробу з вини виробника впродовж гарантійного строку користувач має право на безкоштовне усунення недоліків виробу шляхом проведення виробником гарантійного ремонту.

Гарантійний ремонт полягає у виконанні робіт, пов'язаних із усуненням недоліків виробу, для забезпечення можливості використання такого виробу за призначенням впродовж гарантійного строку. Усунення недоліків здійснюється шляхом заміни або ремонту комплектувальних або окремої комплектувальної виробу.

Гарантійний ремонт не включає в себе:

- періодичне технічне обслуговування;
- монтаж/демонтаж виробу;
- налаштування виробу.

Для проведення гарантійного ремонту користувач повинен надати виріб, посібник користувача з позначкою про дату продажу та розрахунковий документ, який підтверджує факт купівлі.

Модель виробу має відповідати моделі, вказаній у посібнику користувача.

З питань гарантійного обслуговування на території України звертатися до офіційного представника виробника:

ПрАТ «Вентиляційні системи», м. Київ, вул. М. Коцюбинського, 1. Тел.: (044) 401-62-90, e-mail: service@vents.com.ua.

Ознайомитися з правилами пересилання для гарантійного ремонту можна на сайті:

<https://vents.ua/service-support/>.

Гарантія виробника не поширюється на нижченаведені випадки:

- ненадання користувачем виробу в комплектності, зазначеній у посібнику користувача, в тому числі демонтаж користувачем комплектуючих виробу;
- невідповідність моделі, марки виробу даним, вказаним на упаковці виробу та в посібнику користувача;
- несвоєчасне технічне обслуговування виробу;
- наявність зовнішніх пошкоджень корпусу (пошкодженнями не вважаються зовнішні зміни виробу, необхідні для його монтажу) та внутрішніх вузлів виробу;
- внесення до конструкції виробу змін або здійснення доробок виробу;
- заміна або використання вузлів, деталей та комплектувальних виробу, не передбачених виробником;
- використання виробу не за призначенням;
- порушення користувачем правил монтажу виробу;
- порушення користувачем правил керування виробом;
- підключення виробу до електричної мережі з напругою, відмінною від вказаної в посібнику користувача;
- вихід виробу з ладу внаслідок стрибків напруги в електричній мережі;
- здійснення користувачем самостійного ремонту виробу;
- здійснення ремонту виробу особами, не уповноваженими на це виробником;
- спливання гарантійного строку виробу;
- порушення користувачем встановлених правил перевезення виробу;
- порушення користувачем правил зберігання виробу;
- вчинення третіми особами протиправних дій щодо виробу;
- вихід виробу з ладу внаслідок виникнення обставин непереборної сили (пожежа, паводок, землетрус, війна, військові дії будь-якого характеру, блокада);
- відсутність пломб, якщо наявність таких передбачена посібником користувача;
- ненадання посібника користувача з позначкою про дату продажу виробу;
- відсутність розрахункового документа, який підтверджує факт купівлі виробу.



ДОТРИМУЙТЕСЯ ВИМОГ ЦЬОГО ПОСІБНИКА КОРИСТУВАЧА ДЛЯ ЗАБЕЗПЕЧЕННЯ ТРИВАЛОЇ БЕЗПЕРЕБІЙНОЇ РОБОТИ ВИРОБУ



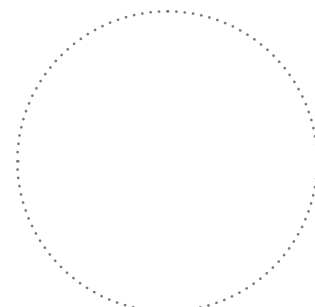
ГАРАНТІЙНІ ВИМОГИ КОРИСТУВАЧА РОЗГЛЯДАЮТЬСЯ ПІСЛЯ НАДАННЯ НИМ ВИРОБУ, ГАРАНТІЙНОГО ТАЛОНУ, РОЗРАХУНКОВОГО ДОКУМЕНТА Й ПОСІБНИКА КОРИСТУВАЧА З ПОЗНАЧКОЮ ПРО ДАТУ ПРОДАЖУ

СВІДОЦТВО ПРО ПРИЙМАННЯ

Тип виробу	Припливно-витяжна установка
Модель	
Серійний номер	
Дата випуску	
Клеймо приймальника	

ІНФОРМАЦІЯ ПРО ПРОДАВЦЯ

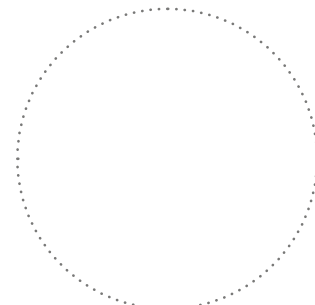
Назва магазину	
Адреса	
Телефон	
E-mail	
Дата покупки	
Виріб у повній комплектації з посібником користувача отримав, з умовами гарантії ознайомлений і погоджуюся.	
Підпис покупця	



Місце для печатки продавця

СВІДОЦТВО ПРО МОНТАЖ

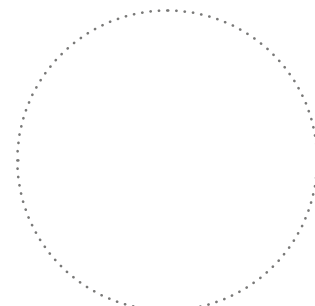
Виріб _____ встановлений та підключений до електричної мережі згідно з вимогами цього посібника користувача.	
Назва фірми	
Адреса	
Телефон	
ПІБ установника	
Дата монтажу:	Підпис:
Роботи з монтажу виробу відповідають вимогам усіх застосовних місцевих і національних будівельних, електричних та технічних норм і стандартів. Зауважень до роботи виробу не маю.	
Підпис:	



Місце для печатки установника

ГАРАНТІЙНИЙ ТАЛОН

Тип виробу	Припливно-витяжна установка
Модель	
Серійний номер	
Дата випуску	
Дата купівлі	
Гарантійний термін	
Продавець	



Місце для печатки продавця



VENTS

