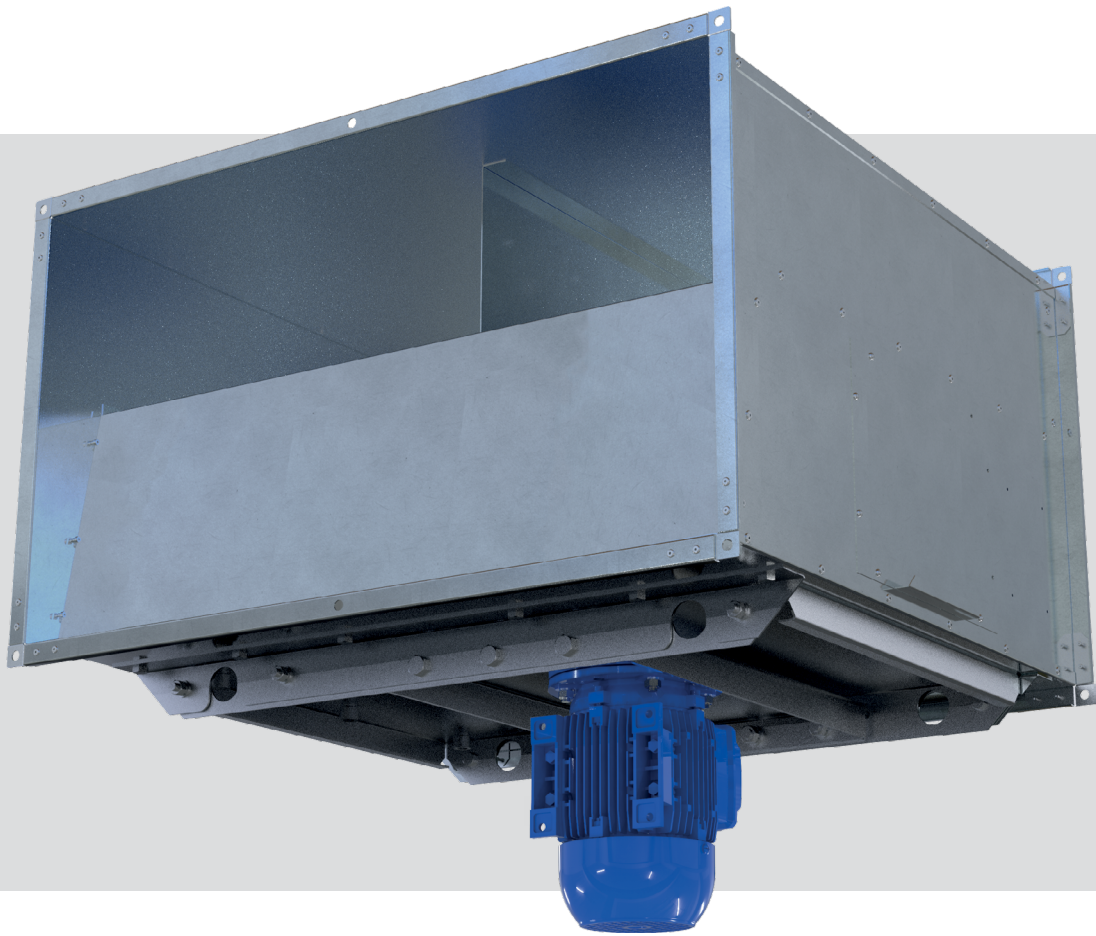


**ВКПД**



Вентилятор каналний прямокутний димовидалення

**ЗМІСТ**

Вимоги безпеки.....	2
Реалізація.....	3
Призначення.....	4
Комплект постачання.....	4
Структура умовного позначення.....	4
Технічні характеристики.....	5
Будова та принцип роботи.....	6
Монтаж та підготовка до роботи.....	7
Підключення до електромережі.....	8
Введення в експлуатацію.....	11
Технічне обслуговування.....	12
Усунення несправностей.....	13
Правила зберігання та транспортування.....	13
Гарантії виробника.....	16
Свідоцтво про приймання.....	19
Інформація про продавця.....	19
Свідоцтво про монтаж.....	19
Гарантійний талон.....	19

Цей посібник користувача є основним експлуатаційним документом, призначеним для ознайомлення технічного, обслуговуючого та експлуатуючого персоналу.

Посібник користувача містить відомості про призначення, склад, принцип роботи, конструкцію та монтаж виробу (-ів) ВКПД, а також усіх його (їх) модифікацій.

Технічний і обслуговуючий персонал повинен мати теоретичну та практичну підготовку в галузі систем вентиляції та виконувати роботи згідно з правилами охорони праці й будівельними нормами та стандартами, що діють на території держави.

**ВИМОГИ БЕЗПЕКИ**

Усі роботи, описані в цьому посібнику, повинні бути виконані досвідченими фахівцями, які пройшли навчання та практику зі встановлення, монтажу, підключення до електромережі та технічного обслуговування вентиляційних установок.

Не намагайтеся самостійно встановлювати виріб, підключати до електромережі та здійснювати технічне обслуговування. Це небезпечно і неможливо без спеціальних знань.

Перед проведенням будь-яких робіт необхідно вимкнути мережу електроживлення.

Під час монтажу та експлуатації виробу повинні виконуватися вимоги посібника, а також вимоги всіх застосованих місцевих і національних будівельних, електричних та технічних норм і стандартів.

Усі дії, пов'язані з підключенням, налаштуванням, обслуговуванням та ремонтом виробу, проводити лише при знятій напрузі мережі.

Підключення виробу до мережі повинен здійснювати кваліфікований електрик який має право самостійної роботи на електроустановках з напругою електроживлення до 1000 В, після вивчення цього посібника користувача.

Перед встановленням виробу переконайтеся у відсутності пошкоджень крильчатки, корпусу, решітки, а також у відсутності в корпусі виробу сторонніх предметів, які можуть пошкодити лопаті крильчатки.

Під час монтажу виробу не допускайте стискання корпусу! Деформація корпусу може призвести до заклинювання крильчатки та підвищеного шуму.

Забороняється використовувати виріб не за призначенням та здійснювати будь-які модифікації чи дороблення.

Не допускається піддавати виріб несприятливим атмосферним впливам (дощ, сонце і т. ін.). Переміщуване в системі повітря не повинне містити пилю, твердих домішок, а також липких речовин та волокнистих матеріалів.

Забороняється використовувати виріб у легкозаймистому або вибухонебезпечному середовищі, яке містить, наприклад, випари спирту, бензину, інсектицидів.

Не закривайте і не загороджуйте всмоктувальний та випускний отвори виробу, щоб не перешкоджати оптимальному потоку повітря.

Не сідайте на виріб та не кладіть на нього будь-які предмети.

Інформація, наведена в цьому посібнику, є чинною на момент підготування документа. У зв'язку з безперервним розвитком продукції компанія залишає за собою право в будь-який час вносити зміни до технічних характеристик, конструкції або комплектації виробу.

Ніколи не торкайтеся виробу мокрими або вологими руками;

ніколи не торкайтеся виробу, будучи босоніж.

**ПЕРЕД МОНТАЖЕМ ДОДАТКОВИХ ЗОВНІШНІХ ПРИСТРОЇВ ОЗНАЙОМТЕСЯ З ВІДПОВІДНИМИ ПОСІБНИКАМИ КОРИСТУВАЧА.**



**ПІСЛЯ ЗАКІНЧЕННЯ ЕКСПЛУАТАЦІЇ ВИРІБ ПІДЛЯГАЄ ОКРЕМІЙ УТИЛІЗАЦІЇ.**

**НЕ УТИЛІЗУЙТЕ ВИРІБ РАЗОМ ІЗ НЕВІДСОРТОВАНИМИ ПОБУТОВИМИ ВІДХОДАМИ**

## РЕАЛІЗАЦІЯ

Реалізація виробу здійснюється через спеціалізовані та роздрібні торговельні організації.

## ПРИЗНАЧЕННЯ

Вентилятор каналний прямокутний димовидалення подвійного призначення застосовується у системах аварійної витяжної вентиляції для примусового видалення диму, нагрітих газів та продуктів горіння, а також для загальнообмінної витяжної вентиляції торгових центрів, гаражів, складів, а також кухонь з обов'язковим застосуванням жировловлювальних фільтрів.

Вентилятор є комплектом виробом і не призначений для автономної експлуатації.

Виріб розрахований на тривалу роботу без відключення від мережі електроживлення.

Повітря, яке переміщується, не повинне містити горючих або вибухонебезпечних сумішей, хімічно активних випарів, липких речовин, волокнистих матеріалів, крупного пилу, сажі, жирів або середовищ, які сприяють утворенню шкідливих речовин (отрута, пил, хвороботворні мікроорганізми).

## КОМПЛЕКТ ПОСТАЧАННЯ

### НАЙМЕНУВАННЯ

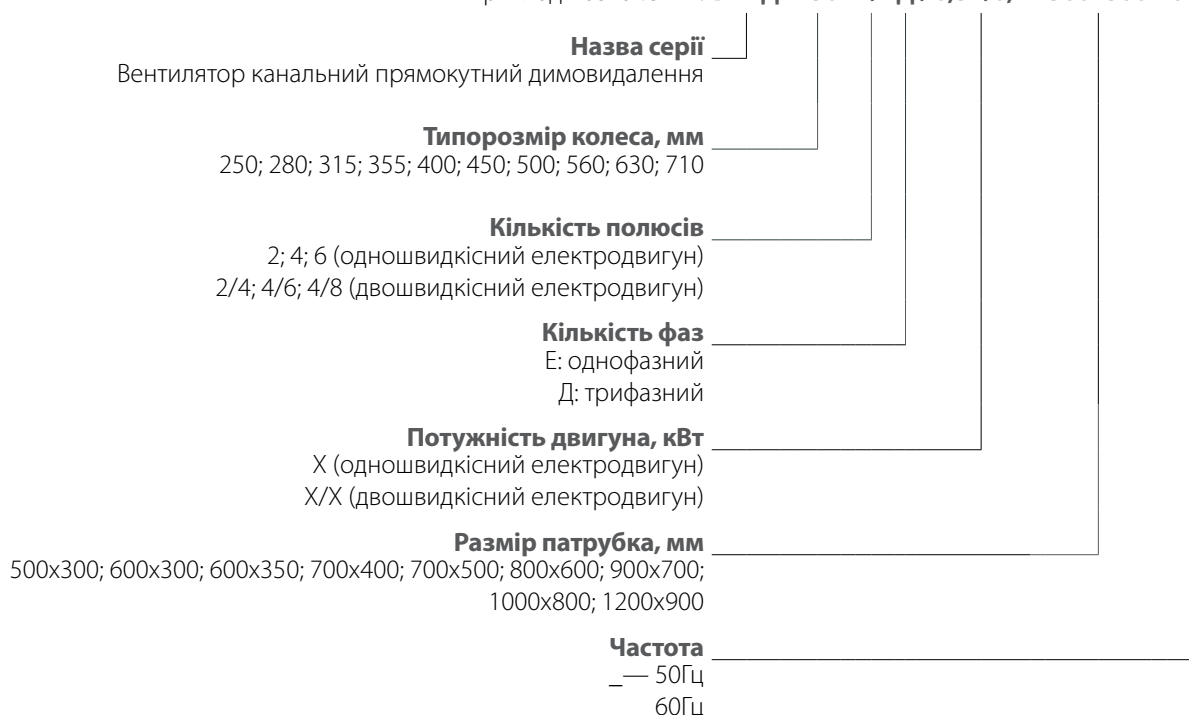
Вентилятор  
Посібник користувача  
Пакувальний ящик

### КІЛЬКІСТЬ

1 шт.  
1 шт.  
1 шт.

## СТРУКТУРА УМОВНОГО ПОЗНАЧЕННЯ

Приклад позначення: **ВКПД - 250 - 2/4 Д / 0,37/0,1 - 500x300 - 60 Гц**



## ТЕХНІЧНІ ХАРАКТЕРИСТИКИ

Виріб застосовується за температури навколишнього повітря від  $-20^{\circ}\text{C}$  до  $+40^{\circ}\text{C}$  та відносної вологості до 80 %.

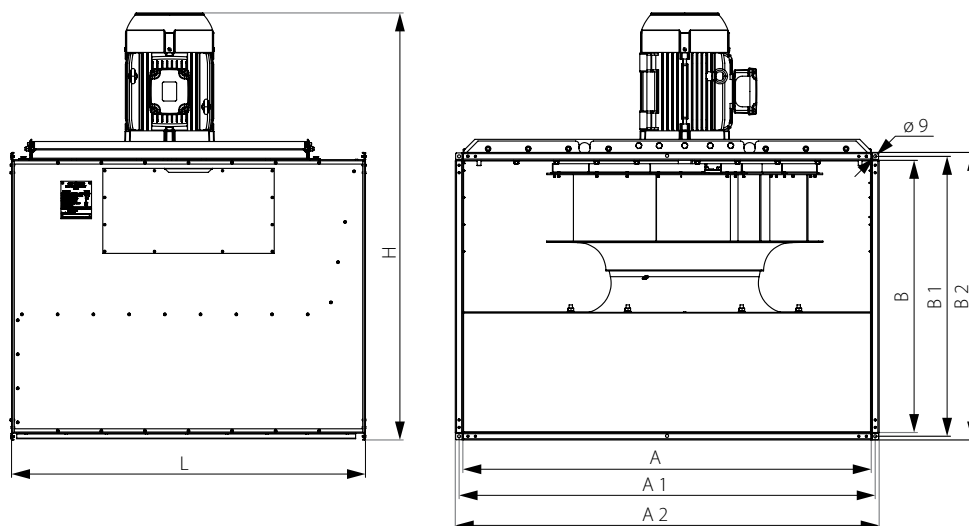
Вентилятор розрахований на видалення диму та повітряних сумішей до  $+400^{\circ}\text{C}$  впродовж 120 хвилин та на тривалу роботу з температурою переміщуваного середовища до  $+100^{\circ}\text{C}$ .

За типом захисту від ураження електричним струмом виріб належить до пристроїв класу 1 згідно з ДСТУ 12.2.007-75.

Ступінь захисту двигуна згідно з IEC 60034-5 — IP55.

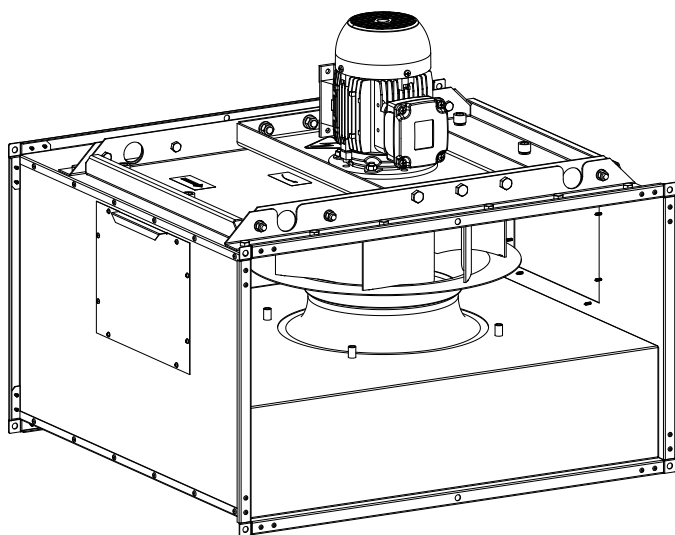
Конструкція виробу постійно вдосконалюється, тому деякі моделі можуть дещо відрізнятися від описаних у цьому посібнику.





Модель	Розміри, мм								Маса, кг
	A	A1	A2	B	B1	B2	L	H	
ВКПД-250 (50 Гц)	500	520	540	300	320	340	680	557	40
ВКПД-280 (50 Гц)	600	620	640	300	320	340	680	558	40
ВКПД-315 (50 Гц)	600	620	640	350	370	390	680	624	56
ВКПД-355 (50 Гц)	700	720	740	400	420	440	680	657	51
ВКПД-400 (50 Гц)	700	720	740	500	520	540	680	772	70
ВКПД-400 (60 Гц)								816	66
ВКПД-450 (50 Гц)	800	820	840	600	620	640	800	872	89
ВКПД-450 (60 Гц)								918	83
ВКПД-500 (50 Гц)	800	820	840	600	620	640	840	914	97
ВКПД-500 (60 Гц)								954	95
ВКПД-560 (50 Гц)	900	920	940	700	720	740	840	1058	100
ВКПД-560 (60 Гц)								1103	118
ВКПД-630 (50 Гц)	1000	1020	1040	800	820	840	1040	1150	130
ВКПД-710 (50 Гц)	1200	1220	1245	900	920	945	1040	1354	178

## БУДОВА ТА ПРИНЦИП РОБОТИ



Корпус вентилятора виготовлений з оцинкованої сталі.

Для періодичного огляду на корпусі вентилятора передбачено ревізійні люки.

Електродвигун встановлений поза переміщуванним повітряним потоком.

Робоче колесо з загнутими назад лопатками виготовлене з жаростійкої сталі.

Для регулювання частоти обертання вентилятор може бути оснащений частотним перетворювачем (не входить до комплексу постачання, замовляється окремо).

## МОНТАЖ ТА ПІДГОТОВКА ДО РОБОТИ



**ПЕРЕД МОНТАЖЕМ ПЕРЕКОНАЙТЕСЯ, ЩО КОРПУС НЕ МІСТИТЬ СТОРОННІХ ПРЕДМЕТІВ, НАПРИКЛАД, ПЛІВКИ АБО ПАПЕРУ**



**ПІД ЧАС МОНТАЖУ ВИРОБУ НЕОБХІДНО ЗАБЕЗПЕЧИТИ МІНІМАЛЬНИЙ ДОСТУП ДО НЬОГО ДЛЯ РОБІТ ІЗ ОБСЛУГОВУВАННЯ АБО РЕМОНТУ**

**Перед монтажем виробу необхідно:**

- **переконатися у тому, що робоче колесо вентилятора обертається вільно;**
- **переконатися у відсутності конденсату на двигуні;**
- **перевірити електричний опір ізоляції між обмотками двигуна та між кожною з обмоток та корпусом двигуна.**

**Після монтажу виробу необхідно повторно переконатися в тому, що робоче колесо вентилятора обертається вільно.**

Вентилятор монтується у розрив прямокутних повітропроводів.

З'єднання вентилятора з повітропроводами здійснюється болтами та гайками.

Вентилятор необхідно закріпити на самостійних підвісках так, щоб він не тиснув на гнучку вставку (купується окремо) або повітропровід.

Рекомендовано підвішувати вентилятор до стелі за допомогою сталеві арматури та стрижнів з різьбленням або за допомогою перфорованих оцинкованих пластин за фланці вентилятора або ж до допоміжної конструкції.

Вентилятор можна встановлювати у будь-якому положенні з урахуванням напрямку потоку повітря, позначеного стрілкою на корпусі вентилятора.

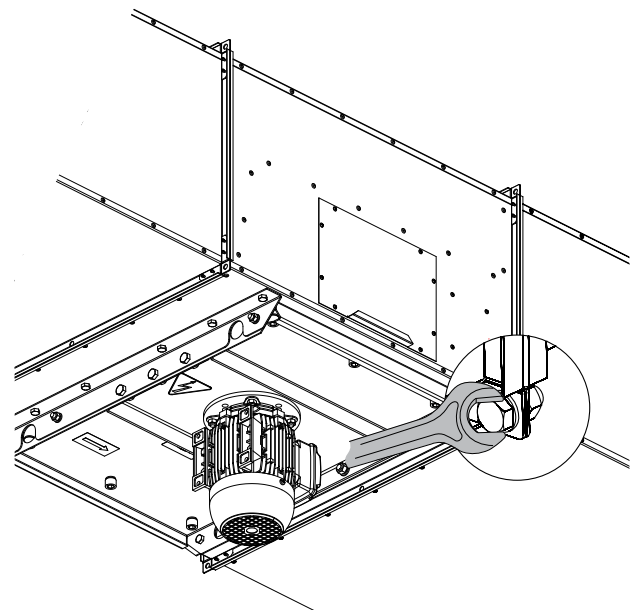
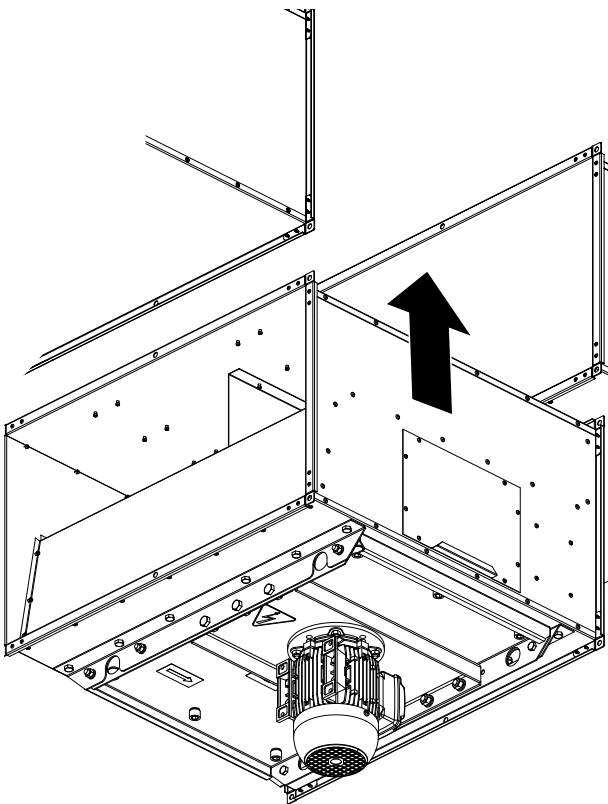
У разі розміщення під стелею для доступу до клемної коробки та двигуна бажано встановлювати вентилятор двигуном вниз.

Перед і за вентилятором рекомендовано встановлювати гнучку вставку (замовляється окремо).

Для захисту вентилятора та повітропроводу від забруднення пилом бажано перед вентилятором встановити фільтр (замовляється окремо).

Якщо вентилятор змонтований так, що можливий контакт людини або предмета з робочим колесом, необхідно встановити захисну решітку (замовляється окремо).

На виході вентилятора рекомендується монтувати ділянку прямого повітропроводу завдовжки 1,5 м.



## ПІДКЛЮЧЕННЯ ДО ЕЛЕКТРОМЕРЕЖІ



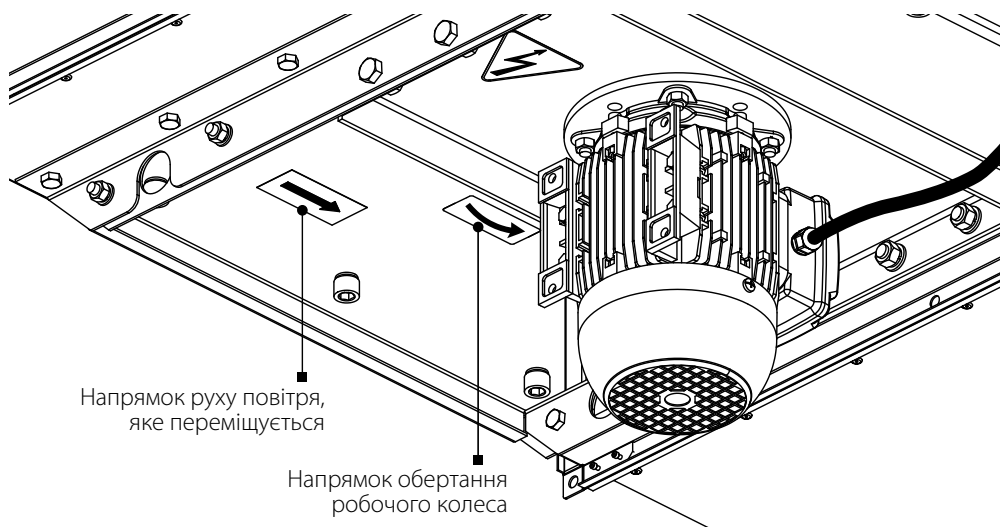
**ПЕРЕД ПРОВЕДЕННЯМ БУДЬ-ЯКИХ РОБІТ ІЗ ВИРОБОМ НЕОБХІДНО ВІДКЛЮЧИТИ МЕРЕЖУ ЕЛЕКТРОЖИВЛЕННЯ.**

**ПІДКЛЮЧЕННЯ ВИРОБУ ДО МЕРЕЖІ ПОВИНЕН ЗДІЙСНЮВАТИ КВАЛІФІКОВАНИЙ ЕЛЕКТРИК, ЯКИЙ МАЄ ПРАВО САМОСТІЙНОЇ РОБОТИ З ЕЛЕКТРОУСТАНОВКАМИ НАПРУГОЮ ЕЛЕКТРОЖИВЛЕННЯ ДО 1000 В, ПІСЛЯ ВИВЧЕННЯ ЦЬОГО ПОСІБНИКА КОРИСТУВАЧА.**

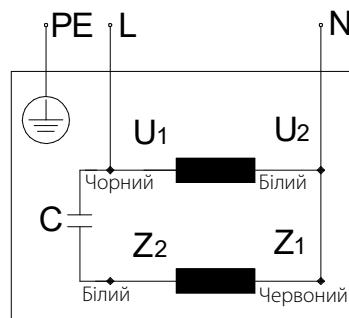
**НОМІНАЛЬНІ ЗНАЧЕННЯ ЕЛЕКТРИЧНИХ ПАРАМЕТРІВ ВИРОБУ НАВЕДЕНІ НА НАЛІПЦІ ВИРОБНИКА**

- Вентилятор призначений для підключення до електромережі з параметрами 1~230 В/50(60) Гц або 3~400 В/50(60) Гц згідно зі схемою електричних підключень. Схема знаходиться всередині клемної коробки електродвигуна.
- Виріб повинен бути підключений за допомогою ізольованих провідників (кабелю, дротів). Під час вибору перерізу провідників необхідно враховувати максимально допустимий струм навантаження, а також температуру нагрівання дроту, яка залежить від його типу, ізоляції, довжини та способу прокладання.
- Підключення виробу до стаціонарної мережі електропостачання необхідно виконати згідно з чинними нормативними документами.

### Доступ до клемної коробки

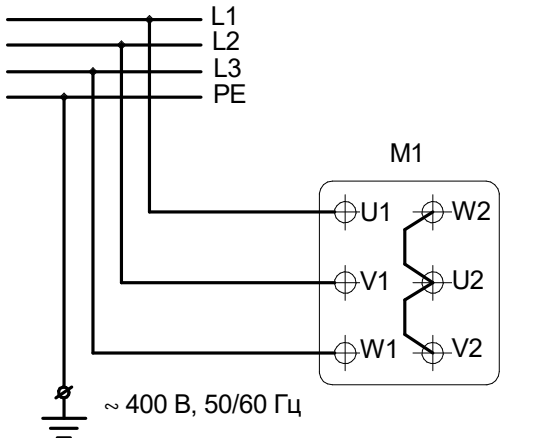
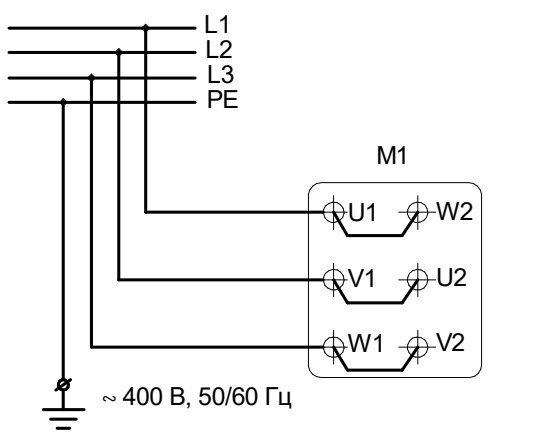


### Схема підключення однофазного двигуна, 230 В

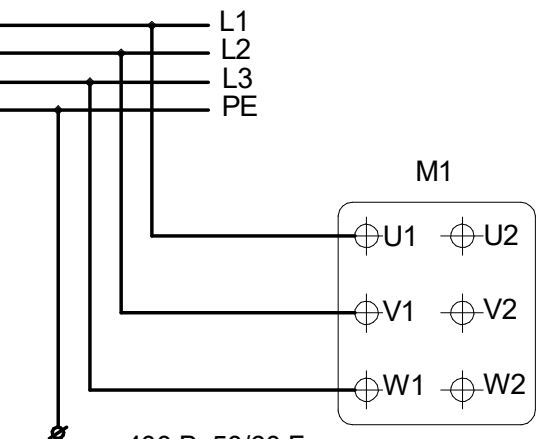
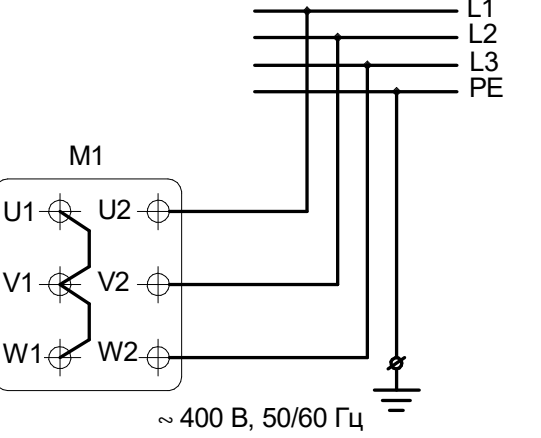
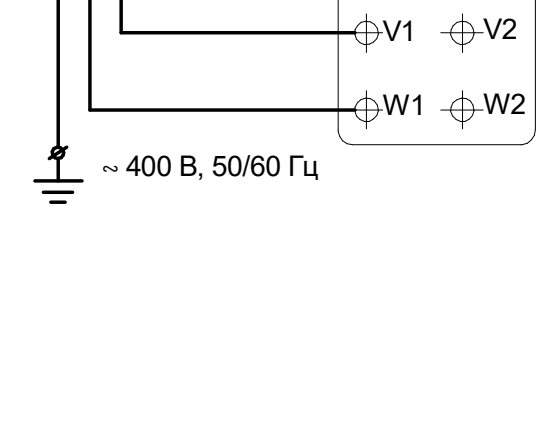
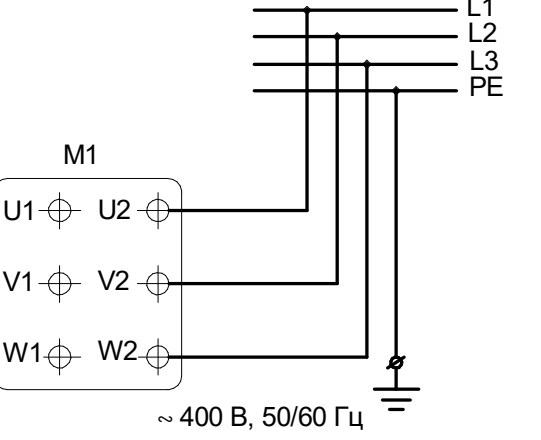




### СХЕМА ПІДКЛЮЧЕННЯ ТРИФАЗНОГО ОДНОШВИДКІСНОГО ДВИГУНА

Для моделей	Підключення "зірка"	Підключення "трикутник"
2, 4 та 8	 <p>~ 400 В, 50/60 Гц</p>	 <p>~ 400 В, 50/60 Гц</p>

### СХЕМА ПІДКЛЮЧЕННЯ ТРИФАЗНОГО ДВОШВИДКІСНОГО ДВИГУНА

Для моделей	Низька швидкість	Висока швидкість
2/4 та 4/8	 <p>~ 400 В, 50/60 Гц</p>	 <p>~ 400 В, 50/60 Гц</p>
4/6	 <p>~ 400 В, 50/60 Гц</p>	 <p>~ 400 В, 50/60 Гц</p>

## СПОСОБИ ПУСКУ АСИНХРОННИХ ДВИГУНІВ

Існує декілька варіантів пуску асинхронних електродвигунів з короткозамкненим ротором.

Найбільш розповсюдженими є: прямий пуск, пуск за допомогою пристрою плавного пуску (далі — ППП) та пуск за допомогою перетворювача частоти (далі — ПЧ).

### Прямий пуск

У разі прямого пуску вентиляторів (тобто у разі підключення двигуна до мережі живлення за допомогою звичайного пускача) через великий момент інерції робочого колеса час пуску двигуна значно зростає і в мережі виникають високі пускові струми великої тривалості, які можуть стати причиною падіння напруги (особливо, якщо секція лінії живлення не відповідає вимогам), що може вплинути на функціонування вентиляторів.

Пусковий струм, який споживає двигун у разі прямого пуску, перевищує номінальний у 5-8 разів (рідше — в 10-14 разів).

Також двигун розвиває пусковий момент, що істотно перевищує номінальний.

У момент увімкнення двигун працює як трансформатор з короткозамкненою вторинною обмоткою, утвореною кліткою ротора з дуже маленьким опором.

У роторі з'являється високий наведений струм, що тягне за собою кидок струму в мережі живлення.

Середній пусковий крутильний момент під час запуску дорівнює 0,5-1,5 номінального моменту.

Незважаючи на такі переваги, як просте за конструкцією обладнання, високий пусковий крутильний момент, швидкий запуск та низька вартість, система прямого пуску придатна лише у випадках, коли:

- потужність двигуна мала порівняно з потужністю мережі, що обмежує шкідливий вплив від кидка струму;
- механізм, який приводиться в рух, не вимагає поступового розгону або має демпфувальний пристрій для згладжування поштовху під час пуску;
- пусковий крутильний момент може бути високим без наслідків для роботи механізму, який приводиться в рух.

### Плавний пуск. Пуск із використанням ППП

Пристрій плавного пуску плавно нарощує напругу, яка подається на двигун, від початкового значення до номінального.

Ця система пуску може використовуватися для забезпечення:

- обмеження струму двигуна;
- регулювання крутильного моменту.

Регулювання шляхом обмеження струму задає максимальний пусковий струм, що дорівнює 300-400 % (рідше — 250 %) від номінального струму і знижує характеристики крутильного моменту.

Це регулювання особливо підходить для турбомашин (відцентрові насоси, вентилятори).

Регулювання зміни крутильного моменту оптимізує крутильний момент у процесі пуску та знижує кидки струму мережі.

Це підходить для механізмів із постійним моментом опору навантаження.

Цей тип плавного пуску може мати кілька різних схем:

- пуск двигуна;
- пуск і зупинення двигуна;
- шунтування пристрою наприкінці процесу пуску;
- пуск та зупинення декількох двигунів у каскадних схемах.

### Плавний пуск. Пуск із використанням ПЧ

Під час пуску ПЧ збільшує частоту від 0 Гц до частоти мережі (50 або 60 Гц).

Завдяки поступовому збільшенню частоти можна вважати, що двигун працює на своїй номінальній швидкості для цієї частоти.

Окрім того, оскільки двигун працює на своїй номінальній швидкості, номінальний крутильний момент доступний одразу, а струм буде приблизно дорівнювати номінальному.

Така система пуску використовується для контролю та регулювання швидкості і може бути застосована в таких випадках:

- пуск за навантажень із великою інерцією;
- пуск за великих навантажень із джерелами живлення обмеженої потужності;
- оптимізація споживання електроенергії залежно від швидкості турбомашин.

Така система пуску може використовуватися для всіх типів механізмів.

### Проблеми у разі прямого пуску

Прямий пуск може призвести до двох груп проблем:

1. Пуск занадто швидкий, що призводить до механічних ударів, ривків у механізмі, ударного вибору люфтів і т. ін.
2. Пуск важкий і завершити його не вдається.

### Розглянемо три різновиди важкого пуску:

1. У мережі живлення виникає струм, який вона насилу може забезпечити або не може взагалі.

**Характерні ознаки:** під час пуску відключаються автомати на вході системи, у процесі пуску гаснуть лампочки і відключаються деякі реле і контактори, зупиняється генератор живлення.

**Рішення:** з використанням ППП у кращому випадку пусковий струм вдасться знизити до 250 % від номінального струму двигуна. Якщо цього недостатньо, то необхідно використовувати ПЧ.

2. Двигун не може запустити механізм у разі прямого пуску.

**Характерні ознаки:** двигун не обертається взагалі або «зависає» на певній швидкості і залишається на ній до спрацювання захисту.

**Рішення:** ППП не допоможе вирішити проблему.

Двигуну не вистачає моменту на валу. Можливо, проблему вдасться вирішити з використанням ПЧ, однак подібний випадок вимагає дослідження.

3. Двигун впевнено розганяє механізм, але не встигає дійти до номінальної частоти обертання.

**Характерні ознаки:** під час розгону спрацює автомат на вході.

Таке часто трапляється з важкими вентиляторами з досить високою частотою обертання.

**Рішення:** ППП у такому разі, швидше за все, допоможе, але ризик невдачі зберігається.

Чим ближча швидкість двигуна до номінальної у момент спрацювання захисту, тим більша ймовірність успіху.

Використання ПЧ у такому разі повністю вирішує проблему.

**Стандартна комутаційна апаратура (автоматичні вимикачі, контактори, пускачі) не розрахована на роботу з тривалими перевантаженнями і, як правило, відключає вентилятор у разі надто тривалого прямого пуску.**

**Використання комутаційної апаратури із завищеним значенням допустимого струму призведе до загрубіння захисту електродвигуна.**

**У такому разі комутаційна апаратура не відреагує на аварійне перевантаження електродвигуна, яке виникло несподівано, через високі значення допустимого струму.**

**Тільки використання для запуску вентилятора пристрою плавного пуску або перетворювача частоти дозволяє вирішити проблеми, описані вище.**

## ВВЕДЕННЯ В ЕКСПЛУАТАЦІЮ



**ВІДПОВІДАЛЬНІСТЬ ЗА ПРАВИЛЬНІСТЬ ФАЗУВАННЯ ДВИГУНА ТА ВИБІР СХЕМИ ЙОГО ПУСКУ НЕСЕ ОРГАНІЗАЦІЯ, ЯКА ВІДПОВІДАЄ ЗА ВВЕДЕННЯ ВИРОБУ В ЕКСПЛУАТАЦІЮ**



**У МОМЕНТ ПУСКУ СТРУМИ ВЕНТИЛЯТОРА МОЖУТЬ ЗРОСТАТИ У ДЕКІЛЬКА РАЗІВ ПОРІВНЯНО З НОМІНАЛЬНИМИ.  
ДИВ. ПУНКТ «СПОСОБИ ПУСКУ АСИНХРОННИХ ДВИГУНІВ» У РОЗДІЛІ  
«ПІДКЛЮЧЕННЯ ДО ЕЛЕКТРОМЕРЕЖІ»**

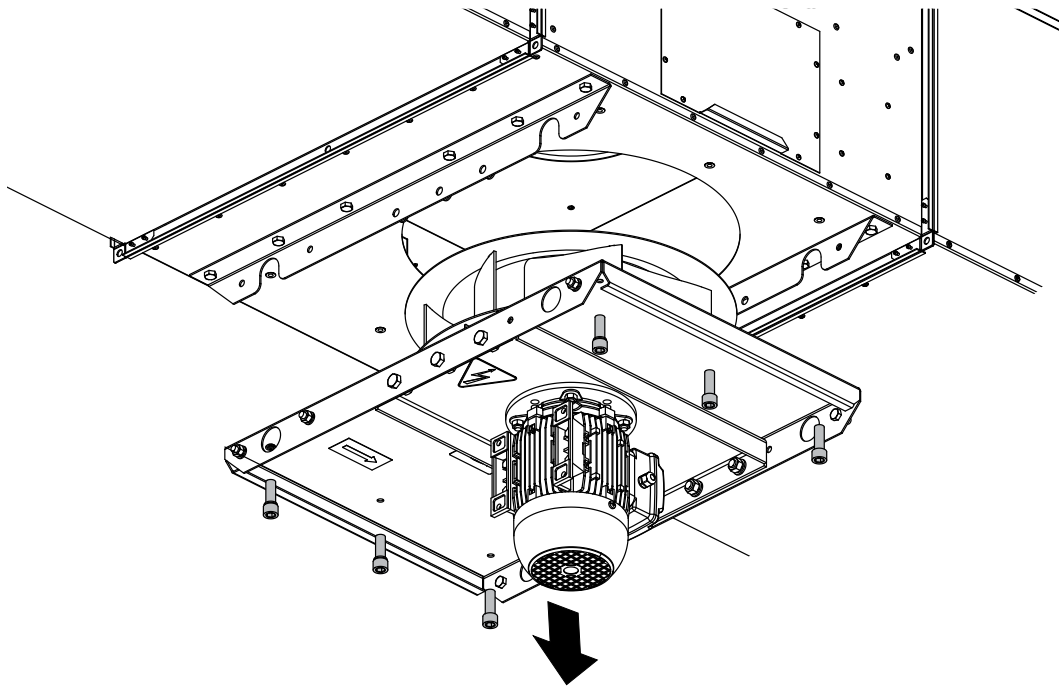
- Після пуску вентилятора переконайтеся, що електродвигун обертається правильно, без вібрацій та стороннього шуму.
- Переконайтеся, що робоче колесо вентилятора обертається у бік, вказаний на корпусі вентилятора. У разі необхідності змініть напрямок обертання колеса шляхом перемикання черговості фаз (для трифазного двигуна) або перекомутуйте підключення згідно зі схемою, яка розташована усередині клемної коробки (для однофазного двигуна).
- Перевірте, чи не перевищує енергоспоживання вентилятора значення, вказане на шильдику обладнання, і чи не надмірно перегрівається двигун.
- Рекомендовано перевірити фазний струм після виходу вентилятора на номінальний режим.
- Заборонено швидко вмикати та вимикати вентилятор декілька разів поспіль, оскільки це може пошкодити обмотку двигуна або ізоляцію через перегрівання.

## ТЕХНІЧНЕ ОБСЛУГОВУВАННЯ



**ТЕХНІЧНЕ ОБСЛУГОВУВАННЯ ВИРОБУ ДОЗВОЛЕНЕ ЛИШЕ ПІСЛЯ ЙОГО  
ВІДКЛЮЧЕННЯ ВІД МЕРЕЖІ ЕЛЕКТРОЖИВЛЕННЯ.  
ПЕРЕКОНАЙТЕСЯ, ЩО ВИРІБ ВІДКЛЮЧЕНИЙ ВІД МЕРЕЖІ ЕЛЕКТРОЖИВЛЕННЯ  
ПЕРЕД ВИДАЛЕННЯМ ЗАХИСТУ**

Технічне обслуговування полягає в періодичному очищенні поверхонь від пилу та бруду. Для видалення пилу з металевих частин вентилятора використовуйте м'яку суху щітку або стиснуте повітря. Лопаті робочого колеса вимагають ретельного очищення кожні 6 місяців. Для цього від'єднайте повітропроводи від вентилятора. Використовуючи розчин води та мийного засобу, очистіть лопаті робочого колеса вентилятора, водночас уникайте потрапляння вологи на електродвигун. Після очищення поверхні вентилятора його необхідно протерти насухо. Під час очищення вентилятора переконайтеся, що балансувальні тягарці робочого колеса не зміщені та що робоче колесо не перекошене.



## УСУНЕННЯ НЕСПРАВНОСТЕЙ

### МОЖЛИВІ НЕСПРАВНОСТІ ТА МЕТОДИ ЇХ УСУНЕННЯ

Проблема, що виникла	Ймовірні причини	Спосіб усунення
Вентилятор не запускається.	Відсутність електроживлення.	Перевірте мережевий вимикач. Перевірте правильність електричних з'єднань.
	Заклинив двигун.	Необхідно переконатися, що причина полягає саме у заклинюванні робочого колеса вентилятора та усунути її. В іншому разі замінити електродвигун.
Під час пуску вентилятора відбувається спрацювання захисту комутаційної апаратури.	Коротке замикання у вентиляторі або в електричному колі між вентилятором та комутаційною апаратурою.	Усунути причину короткого замикання.
	Підвищене споживання електричного струму через перевантаження в електричному колі, що призводить до спрацювання захисту комутаційної апаратури.	Усунути причину збільшеного споживання електричного струму.
	Неправильно обрано спосіб пуску вентилятора.	Використовувати пристрій плавного пуску або перетворювач частоти для запуску двигуна (див. пункт «Способи пуску асинхронних двигунів» у розділі «Підключення до електромережі»).
	Комутаційну апаратуру підбрано неправильно.	Провести повторний підбір комутаційної апаратури згідно з чинними нормами та характеристиками обладнання.
	Підбрано неякісну комутаційну апаратуру, чинні параметри якої не відповідають заявленим на ній.	Провести повторний підбір комутаційної апаратури, обираючи ту, яка пройшла комутаційні та навантажувальні випробовування і має сертифікат відповідності чинним нормам. Рекомендовано проводити вибір серед першої п'ятірки найкращих зарубіжних виробників комутаційної апаратури.
Вентилятор не досягає необхідної частоти обертання, електродвигун вентилятора дуже перегрівається.	Електродвигун вентилятора перевантажений.	Усунути перевантаження.
	Неправильно обрано спосіб пуску вентилятора.	Використовувати пристрій плавного пуску або перетворювач частоти для запуску двигуна (див. пункт «Способи пуску асинхронних двигунів» у розділі «Підключення до електромережі»).
Електродвигун вентилятора працює з перевантаженням, споживаючи струм вищий від номінального.	Вентилятор подає більше повітря, ніж передбачено під час вибору потужності двигуна.	Уточнити опір мережі. Задроселювати мережу (встановити додатковий опір у мережу повітропроводів).
	Неправильне фазування двигуна, робоче колесо обертається у протилежний бік від того, який вказано на корпусі вентилятора.	Змінити напрямок обертання колеса шляхом перемикання послідовності фаз на клеммах електродвигуна.
	Засміченість повітропроводів.	Очистити повітропровід або робоче колесо.
Вентилятор подає більше повітря, ніж передбачено розрахунком.	Розрахунок вентиляційної мережі проведено із запасом за опором.	Перевірити форму та переріз повітропроводів, наявність засувки.
	Під час монтажу збільшено переріз та зменшено кількість повітропроводів.	Задроселювати мережу (встановити додатковий опір у мережу повітропроводів).
	Неправильно обрано вентилятор.	Замінити на вентилятор відповідного типорозміру.

Вентилятор подає менше повітря, ніж передбачено розрахунком.	Неправильно проведено розрахунок мережі та вибір вентилятора.	Уточнити розрахунок мережі та правильно обрати вентилятор.
	Опір мережі вищий від проєктного розрахунку.	Переробити вентиляційну мережу з метою зменшення її опору.
	Неправильний напрямок обертання робочого колеса.	Змінити напрямок обертання колеса шляхом перемикання послідовності фаз на клеммах електродвигуна (див. розділ «Введення в експлуатацію»).
	Витікання повітря через нещільне з'єднання повітропроводів.	Усунути витікання. Ущільнити з'єднання повітропроводів.
	Забруднення робочого колеса або повітропроводів сторонніми предметами або різноманітним сміттям.	Очистити робоче колесо або повітропроводи від сторонніх предметів, сміття.
Підвищений шум або вібрація як у самому вентиляторі, так і в мережі.	Ослаблені різьбові з'єднання.	Перевірити затягнення гвинтових з'єднань.
	Відсутні гнучкі вставки між вентилятором та мережею на боці всмоктування та нагнітання.	Встановити гнучкі вставки.
	Слабке кріплення клапанів і засувок на повітропроводах.	Затягнути кріплення клапанів та засувок.
	Забруднення робочого колеса або повітропроводів сторонніми предметами або різноманітним сміттям.	Очистити робоче колесо або повітропроводи від сторонніх предметів, сміття.
	Зношені підшипники.	Замінити підшипники.
	Нестабільне електроживлення, нестабільна робота електродвигуна.	Перевірити стабільність живлення, яке подається, та електродвигун.

## ПРАВИЛА ЗБЕРІГАННЯ ТА ТРАНСПОРТУВАННЯ

- Зберігати виріб потрібно в заводській упаковці у вентильованому приміщенні за температури від +5 °С до +40 °С та відносної вологості не вище ніж 70 %.
- Наявність у повітрі випарів та домішок, що викликають корозію і порушують ізоляцію та герметичність з'єднань, не допускається.
- Для вантажно-розвантажувальних робіт використовуйте відповідну підйомну техніку для запобігання можливим пошкодженням виробу.
- Під час вантажно-розвантажувальних робіт виконуйте вимоги переміщень для цього типу вантажів.
- Транспортувати виріб дозволяється будь-яким видом транспорту за умови захисту виробу від атмосферних опадів та механічних пошкоджень. Транспортування виробу дозволене лише в робочому положенні.
- Завантаження та розвантаження проводити без різких поштовхів та ударів.
- Перед першим увімкненням після транспортування за низьких температур виріб необхідно витримати за температури експлуатації не менше ніж 3-4 години.

## ГАРАНТІЇ ВИРОБНИКА

Виробник встановлює гарантійний строк виробу тривалістю 24 місяці з дати продажу виробу через роздрібну торговельну мережу за умови виконання користувачем правил транспортування, зберігання, монтажу та експлуатації виробу.

У разі появи порушень у роботі виробу з вини виробника впродовж гарантійного строку користувач має право на безкоштовне усунення недоліків виробу шляхом проведення виробником гарантійного ремонту.

Гарантійний ремонт полягає у виконанні робіт, пов'язаних із усуненням недоліків виробу, для забезпечення можливості використання такого виробу за призначенням впродовж гарантійного строку. Усунення недоліків здійснюється шляхом заміни або ремонту комплектувальних або окремої комплектувальної виробу.

### Гарантійний ремонт не включає в себе:

- періодичне технічне обслуговування;
- монтаж/демонтаж виробу;
- налаштування виробу.

Для проведення гарантійного ремонту користувач повинен надати виріб, посібник користувача з позначкою про дату продажу та розрахунковий документ, який підтверджує факт купівлі.

Модель виробу має відповідати моделі, вказаній у посібнику користувача.

### З питань гарантійного обслуговування на території України звертатися до офіційного представника виробника:

ПрАТ «Вентиляційні системи», м. Київ, вул. М. Коцюбинського, 1. Тел.: (044) 401-62-90, e-mail: [service@vents.com.ua](mailto:service@vents.com.ua).

### Ознайомитися з правилами пересилання для гарантійного ремонту можна на сайті:

<https://vents.ua/service-support/>.

### Гарантія виробника не поширюється на нижченаведені випадки:

- ненадання користувачем виробу в комплектності, зазначеній у посібнику користувача, в тому числі демонтаж користувачем комплектуючих виробу;
- невідповідність моделі, марки виробу даним, вказаним на упаковці виробу та в посібнику користувача;
- несвоєчасне технічне обслуговування виробу;
- наявність зовнішніх пошкоджень корпусу (пошкодженнями не вважаються зовнішні зміни виробу, необхідні для його монтажу) та внутрішніх вузлів виробу;
- внесення до конструкції виробу змін або здійснення доробок виробу;
- заміна або використання вузлів, деталей та комплектувальних виробу, не передбачених виробником;
- використання виробу не за призначенням;
- порушення користувачем правил монтажу виробу;
- порушення користувачем правил керування виробом;
- підключення виробу до електричної мережі з напругою, відмінною від вказаної в посібнику користувача;
- вихід виробу з ладу внаслідок стрибків напруги в електричній мережі;
- здійснення користувачем самостійного ремонту виробу;
- здійснення ремонту виробу особами, не уповноваженими на це виробником;
- спливання гарантійного строку виробу;
- порушення користувачем встановлених правил перевезення виробу;
- порушення користувачем правил зберігання виробу;
- вчинення третіми особами протиправних дій щодо виробу;
- вихід виробу з ладу внаслідок виникнення обставин непереборної сили (пожежа, паводок, землетрус, війна, військові дії будь-якого характеру, блокада);
- відсутність пломб, якщо наявність таких передбачена посібником користувача;
- ненадання посібника користувача з позначкою про дату продажу виробу;
- відсутність розрахункового документа, який підтверджує факт купівлі виробу.



**Виробник не приймає рекламації з питання стану лакофарбового покриття (далі — ЛФП) у випадках:**

- появи вм'ятин, тріщин, подряпин і потертостей ЛФП під час вантажно-розвантажувальних, монтажних і складальних робіт;
- утворення корозії на місцях пошкоджень у результаті потрапляння каміння, піску, смол від дахового покриття у процесі покрівельних робіт;
- наявності слідів безпосереднього термічного впливу на ЛФП у процесі покрівельних робіт;
- порушення правил транспортування, зберігання, монтажу та експлуатації виробу;
- наявності пошкоджень у результаті впливу промислових і хімічних викидів, кислотних або лужних забруднень, рослинного соку та інших впливів, не пов'язаних з природними умовами експлуатації.



**ДОТРИМУЙТЕСЯ ВИМОГ ЦЬОГО ПОСІБНИКА КОРИСТУВАЧА ДЛЯ ЗАБЕЗПЕЧЕННЯ  
ТРИВАЛОЇ БЕЗПЕРЕБІЙНОЇ РОБОТИ ВИРОБУ**



**ГАРАНТІЙНІ ВИМОГИ КОРИСТУВАЧА РОЗГЛЯДАЮТЬСЯ ПІСЛЯ НАДАННЯ НИМ  
ВИРОБУ, ГАРАНТІЙНОГО ТАЛОНУ, РОЗРАХУНКОВОГО ДОКУМЕНТА Й ПОСІБНИКА  
КОРИСТУВАЧА З ПОЗНАЧКОЮ ПРО ДАТУ ПРОДАЖУ**

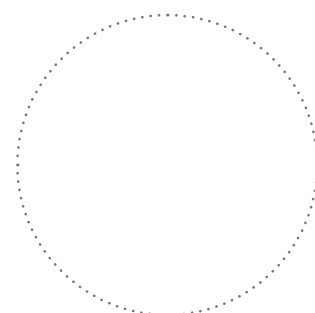


## СВІДОЦТВО ПРО ПРИЙМАННЯ

Тип виробу	Вентилятор каналний прямокутний димовидалення
Модель	
Серійний номер	
Дата випуску	
Клеймо приймальника	

## ІНФОРМАЦІЯ ПРО ПРОДАВЦЯ

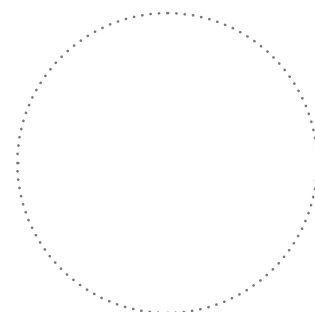
Назва магазину	
Адреса	
Телефон	
E-mail	
Дата покупки	
Виріб у повній комплектації з посібником користувача отримав, з умовами гарантії ознайомлений і погоджуюся.	
Підпис покупця	



Місце для печатки продавця

## СВІДОЦТВО ПРО МОНТАЖ

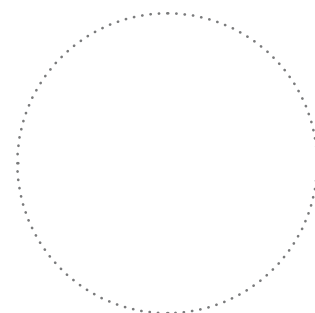
Виріб _____ встановлений та підключений до електричної мережі згідно з вимогами цього посібника користувача.	
Назва фірми	
Адреса	
Телефон	
ПІБ установника	
Дата монтажу:	Підпис:
Роботи з монтажу виробу відповідають вимогам усіх застосованих місцевих і національних будівельних, електричних та технічних норм і стандартів. Зауважень до роботи виробу не маю.	
Підпис:	



Місце для печатки установника

## ГАРАНТІЙНИЙ ТАЛОН

Тип виробу	Вентилятор каналний прямокутний димовидалення
Модель	
Серійний номер	
Дата випуску	
Дата купівлі	
Гарантійний термін	
Продавець	



Місце для печатки продавця



**VENTS**

